

PARTE PRIMA

Sezione II

ATTI DELLA REGIONE

DELIBERAZIONE DELLA GIUNTA REGIONALE
28 luglio 2004, 1170.

D.Lgs. 372/99 - Attuazione direttiva 96/61/CE relativa alla prevenzione e riduzione integrata dell'inquinamento - Adozione modulistica per la presentazione della domanda.

LA GIUNTA REGIONALE

Visto il documento istruttorio concernente l'argomento in oggetto e la conseguente proposta del direttore alle politiche territoriali, ambiente e infrastrutture;

Preso atto, ai sensi dell'art. 21 del regolamento interno di questa Giunta:

a) del parere di regolarità tecnico-amministrativa e della dichiarazione che l'atto non comporta impegno di spesa resi dal dirigente del Servizio, ai sensi dell'art. 21, c. 3 e 4, del regolamento interno;

b) del parere di legittimità espresso dal direttore;

Vista la legge regionale 22 aprile 1997, n. 15 e la normativa attuativa della stessa;

Visto il regolamento interno di questa Giunta;

A voti unanimi, espressi nei modi di legge,

delibera:

1) di fare proprio il documento istruttorio e la conseguente proposta del direttore, corredati dai pareri di cui all'art. 21 del regolamento interno della Giunta, che si allegano alla presente deliberazione, quale parte integrante e sostanziale, rinviando alle motivazioni in essi contenute;

2) di approvare la modulistica per la presentazione delle domande, ai sensi dell'art. 4 commi 1 e 2 del D.Lgs. 372/99, di cui agli allegati A (denominato Domanda A.I.A.) e B (denominato Schede tecniche integrative) che vengono uniti alla presente delibera della quale costituiscono parte integrante e sostanziale;

3) di riservarsi con successivi atti la possibilità di procedere alla revisione della modulistica di cui al precedente punto, nel caso in cui si rilevino in sede istruttoria carenze e/o imprecisioni dei dati richiesti;

4) di rinviare a successivo atto l'adozione dei documenti concernenti le procedure per il rilascio della Autorizzazione integrata ambientale (A.I.A.), che saranno predisposti dal V° Servizio della Direzione politiche territoriali, ambiente e infrastrutture, sulla base delle disposizioni impartite con la D.G.R. n. 394/2004;

5) di pubblicare il presente atto con i relativi allegati

nel *Bollettino Ufficiale* della Regione dell'Umbria.

Relatore-Presidente
LORENZETTI

DOCUMENTO ISTRUTTORIO

Oggetto: D.Lgs. 372/99 - Attuazione direttiva 96/61/CE relativa alla prevenzione e riduzione integrata dell'inquinamento - Adozione modulistica per la presentazione della domanda.

Vista la direttiva 96/61/CE del 24 settembre 1996 sulla prevenzione e riduzione integrata dell'inquinamento;

Visto il D.Lgs. 4 agosto 1999, n. 372 «Attuazione della direttiva 96/61/CE relativa alla prevenzione e riduzione integrata dell'inquinamento»;

Evidenziato che il D.Lgs. 372/99 prevede, tra l'altro:

— all'art. 3, comma 2, l'emanazione, con apposito decreto interministeriale di linee guida per l'individuazione e l'utilizzazione delle migliori tecniche disponibili per le attività soggette ad A.I.A.;

— all'art. 5, comma 4, il rilascio dell'A.I.A. da parte dell'Autorità competente, nel rispetto delle linee guida di cui all'art. 3, comma 2, sopra citato;

— all'art. 15, comma 3, l'emanazione di un apposito decreto che disciplini le modalità, anche contabili e le tariffe applicabili in relazione all'istruttoria e ai controlli previsti dal D.Lgs. 372/99;

Ricordato che, con nota del Ministero dell'ambiente e della tutela del territorio prot. GAB/2002/8567/B03 del 12 agosto 2002, inviata ai Presidenti delle Regioni e delle Province autonome, lo stesso Ministero invita a non procedere al rilascio di A.I.A. in attesa dell'emanazione delle linee guida nazionali, previste all'art. 3, comma 2, del D.Lgs. 372/99, assicurando nel contempo il massimo impegno a garantire in tempi brevi la pubblicazione delle stesse;

Ricordato altresì che in assenza dell'emanazione, da parte del Ministero, delle linee guida previste al soprarichiamato art. 3, comma 2, la Giunta regionale, con successivi atti l'ultimo dei quali con D.G.R. n. 934/2004, ha posticipato e scadenato il termine per la presentazione delle domande ai sensi del D.Lgs. 372/99;

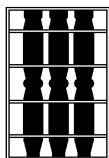
Evidenziato che sulla base di quanto disposto con la D.G.R. soprarichiamata, il V Servizio della Direzione politiche territoriali, ambiente e infrastrutture ha predisposto il documento concernente la modulistica per la presentazione delle domande di autorizzazione, ai sensi dell'art. 4, commi 1 e 2, del D.Lgs. 372/99 e che lo stesso è stato valutato dal gruppo di lavoro istituito con D.G.R. n. 1402/2002;

Considerato che la modulistica per la presentazione delle domande A.I.A. è stata illustrata il giorno 16 luglio 2004 alle associazioni di categoria. In tale sede sono state accolte le proposte e sono state suggerite alcune modifiche che l'ufficio ha ritenuto di accogliere in parte.

Tutto ciò premesso e considerato si propone alla Giunta regionale:

omissis

(Vedasi dispositivo deliberazione)



REGIONE DELL'UMBRIA
GIUNTA REGIONALE
DIREZIONE POLITICHE TERRITORIALI
AMBIENTE E INFRASTRUTTURE

Allegato A
Domanda A.I.A

Marca
da bollo

€ 10.33

DOMANDA DI AUTORIZZAZIONE INTEGRATA AMBIENTALE

(D.Lgs 4 Agosto 1999, n. 372)

Alla Regione Umbria

Direzione Politiche Territoriali Ambiente e Infrastrutture
Servizio Prevenzione e Protezione Inquinamento,
Smaltimento Rifiuti, Informazione ed Educazione
Ambientale

Piazza Partigiani, 1

06121 Perugia

Oggetto: DOMANDA DI AUTORIZZAZIONE INTEGRATA AMBIENTALE – D. Lgs. 372/99

Il sottoscritto nato il
a (prov.)
residente a (prov.)
via n.
in qualità di gestore dell'impianto/complesso IPPC denominato

ubicato in (prov.)
via n.

chiede, ai sensi dell'art. 4 del D.Lgs. 372/1999, l'autorizzazione integrata ambientale per l'impianto/complesso IPPC sopra citato.

Ai sensi dell'art. 4, comma 5 del D. Lgs. 372/99, il sottoscritto si impegna a pubblicare a sua cura e spese su un quotidiano a diffusione provinciale o regionale, entro 15 giorni dal ricevimento della

Ditta richiedente	Sito di	Pagina 2 di 39
-------------------	---------	----------------

comunicazione di avvio del procedimento da parte dell'Autorità Competente, un annuncio contenente l'indicazione della localizzazione dell'impianto e del nominativo del gestore, indicando altresì, quale luogo di presa visione degli atti e trasmissione di osservazioni da parte del pubblico, l'Ufficio deposito atti IPPC istituito presso Direzione Politiche Territoriali Ambiente e Infrastrutture – V Servizio Prevenzione e Protezione Inquinamento, Smaltimento Rifiuti, Informazione ed Educazione Ambientale della Regione Umbria, Piazza Partigiani,1 – 06121 Perugia – Orario di apertura al pubblico: dal lunedì al venerdì dalle h. 9:00 alle h. 12:00 escluso il mercoledì. Si impegna altresì, ai fini istruttori, a trasmettere copia della pubblicazione eseguita al responsabile del procedimento nel termine di 30 giorni dalla medesima.

Il sottoscritto dichiara, consapevole della propria responsabilità, che i dati riportati nella domanda e nei suoi allegati sono veritieri.

A tal fine allega la documentazione come da apposito Prospetto degli Allegati.

Data.....

Firma.....

La presente istanza equivale a consenso al trattamento, alla comunicazione e alla diffusione dei dati relativi, effettuate dall'Amministrazione procedente in adempimento delle proprie funzioni istituzionali e conformemente al Decreto Legislativo 30 giugno 2003, n. 196 "Codice in materia di protezione dei dati personali".

L'istanza originale deve essere presentata con marca da bolla da Euro 10,33 (Enti pubblici ed assimilati non devono apporre i bolli negli altri casi di esenzione dalla imposta di bolla dovrà essere allegata la documentazione che dimostra la sussistenza di tale diritto – D.P.R. 26 Ottobre 1972 n.642). Ai fini del deposito della documentazione inerente la domanda e per la Conferenza dei Servizi devono essere presentate ulteriori 4 copie in carta semplice e una copia su supporto digitale (CD-rom o floppy disk), oppure, in assenza della copia su supporto digitale, dovranno essere presentate 8 copie in carta semplice.

Ditta richiedente	Sito di	Pagina 3 di 39
-------------------	---------	----------------

PROSPETTO DEGLI ALLEGATI (Modello base¹)

Rif.	Schede generali	Allegato	N° pag.	Riservato ²
A 1	Informazioni generali dell'impianto	<input type="checkbox"/>		
A 2	Atti autorizzativi pregressi - Quadro riassuntivo	<input type="checkbox"/>		
B	Inquadramento urbanistico-territoriale	<input type="checkbox"/>		
C	Descrizione e analisi dell'attività produttiva	<input type="checkbox"/>		<input type="checkbox"/>
D	Valutazione integrata ambientale	<input type="checkbox"/>		<input type="checkbox"/>
E	Sintesi non tecnica	<input type="checkbox"/>		
Schede ambientali				
F	Scheda "Sostanze, preparati e materie prime utilizzati"	<input type="checkbox"/>		<input type="checkbox"/>
G	Scheda "Approvvigionamento idrico"	<input type="checkbox"/>		<input type="checkbox"/>
H	Scheda "Scarichi idrici"	<input type="checkbox"/>		<input type="checkbox"/>
I	Scheda "Deposito temporaneo dei rifiuti prodotti"	<input type="checkbox"/>		<input type="checkbox"/>
L	Scheda "Emissioni in atmosfera"	<input type="checkbox"/>		<input type="checkbox"/>
M	Scheda "Incidenti rilevanti"	<input type="checkbox"/>		<input type="checkbox"/>
N	Scheda "Emissione di rumore" ³	<input type="checkbox"/>		<input type="checkbox"/>
O	Scheda "Energia"	<input type="checkbox"/>		<input type="checkbox"/>
Cartografie e planimetrie allegate				
P	Carta topografica ⁴ in scala idonea	<input type="checkbox"/>		<input type="checkbox"/>

¹ Al modello base devono essere aggiunte le schede tecniche integrative relative ad attività di gestione ambientale tipiche di alcuni impianti IPPC, quali la scheda "Spandimenti di effluenti zootecnici", "Stoccaggio rifiuti" (procedura ordinaria art. 27 e 28 del D.Lgs. 22/97), "Discarica rifiuti", "Attività smaltimento/recupero rifiuti" (procedura ordinaria art. 27 e 28 del D.Lgs. 22/97), "Incenerimento rifiuti", "Spandimento fanghi", "Raccolta oli usati", "Rigenerazione oli usati" e "Combustione oli usati (rispettivamente INT 1, INT 2, INT 3, INT 4, INT 5, INT 6, INT 7, INT 8, INT 9).

² **Barrare la casella nel caso in cui le informazioni contenute siano ritenute escluse dal diritto di accesso di terzi interessati, ai sensi della normativa applicabile in materia di trasparenza dei procedimenti amministrativi (L.241/90 e s.m.i; D.Lgs. 39/1997).**

La documentazione indicata come informazione riservata sarà visionata ed utilizzata esclusivamente dai soggetti coinvolti nel procedimento di rilascio della Autorizzazione Integrata Ambientale, ai quali è vietata la diffusione dei dati e delle informazioni riservate.

³ Tale scheda (e quindi anche il suo allegato W) potrà essere sostituito da una relazione nella quale sia riportata la verifica della compatibilità acustica dell'Impianto IPPC in relazione agli eventuali ricettori presenti nel territorio circostante sulla base dei limiti previsti dalla normativa vigente.

L'Autorità Competente si riserva di richiedere la scheda N (e quindi il suo allegato W) qualora emergano in fase di procedimento situazioni critiche. In tal caso la planimetria deve indicare in modo differente le sorgenti di rumore esistenti nell'impianto IPPC, i ricettori presenti in prossimità dell'impianto IPPC e gli eventuali sistemi di abbattimento, nonché bisognerà allegare alla presente planimetria una valutazione di impatto acustico redatta da un tecnico competente abilitato, nella quale sia riportato:

- la classificazione acustica del territorio su cui è localizzato il complesso e delle aree interessate significativamente dalla sua rumorosità, allegando (se presente) la zonizzazione acustica comunale con indicazione della classe di appartenenza e dei relativi limiti diurno e notturno [dB(A)];
- la descrizione delle principali sorgenti di emissione sonora con indicazione della localizzazione e dei livelli sonori prodotti nelle zone di potenziale influenza;
- gli interventi adottati o da adottare per ricondurre gli eventuali superamenti dei livelli sonori entro i limiti previsti dalla normativa vigente.

⁴ Evidenziare la presenza entro un raggio di 500 m dal perimetro dell'impianto IPPC degli elementi caratterizzanti l'area così come indicato nella nota n. 30 a pag. 9, scheda B.

Ditta richiedente		Sito di		Pagina 4 di 39
Q	Mappa catastale	<input type="checkbox"/>		<input type="checkbox"/>
R	Stralcio del PRG	<input type="checkbox"/>		<input type="checkbox"/>
S	Planimetria dell'impianto IPPC in scala	<input type="checkbox"/>		<input type="checkbox"/>
T	Planimetria dell'impianto IPPC (rete idrica) ⁵	<input type="checkbox"/>		<input type="checkbox"/>
U	Planimetria dell'impianto IPPC (atmosfera) ⁶ e Schema grafico captazioni ⁷	<input type="checkbox"/>		<input type="checkbox"/>
V	Planimetria dell'impianto IPPC (materie utilizzate nel processo produttivo e rifiuti prodotti) ⁸	<input type="checkbox"/>		<input type="checkbox"/>
W	Planimetria dell'impianto IPPC (rumore)	<input type="checkbox"/>		<input type="checkbox"/>
X	Sistema di monitoraggio delle emissioni ⁹	<input type="checkbox"/>		<input type="checkbox"/>
Z	Carta geologica dell'area ¹⁰	<input type="checkbox"/>		<input type="checkbox"/>
Altri documenti¹¹				
Y 1	...	<input type="checkbox"/>		<input type="checkbox"/>
Y 2	...	<input type="checkbox"/>		<input type="checkbox"/>
Y	...	<input type="checkbox"/>		<input type="checkbox"/>

⁵ Nella planimetria indicare in modo differente i diversi punti di approvvigionamento, le reti di distribuzione, le reti di scarico industriale (tecnologico e raffreddamento), domestico, meteorico e riciclo, i punti di scarico e l'ubicazione dei punti di campionamento presenti. Indicare inoltre gli impianti di sollevamento, i contatori, ecc., l'ubicazione degli eventuali impianti di trattamento, anche parziali, nonché i pozzetti di campionamento per gli scarichi finali.

⁶ Nella planimetria indicare in modo differente i diversi punti di emissione, l'ubicazione di eventuali trattamenti e i relativi sistemi di controllo.

⁷ Al fine di rendere più comprensibile lo schema relativo alle captazioni, qualora più fasi afferiscano allo stesso impianto di abbattimento o camino, oppure nel caso in cui le emissioni di una singola fase siano suddivise su più impianti di abbattimento o camini, deve essere riportato in allegato uno schema grafico che permetta di evidenziare e distinguere le apparecchiature, le linee di captazione, le portate ed i relativi punti di emissione.

⁸ Nella planimetria dell'impianto indicare in modo differente i punti dove avviene lo stoccaggio delle materie utilizzate nel processo produttivo, delle intermedie e dei prodotti finiti, nonché il deposito degli eventuali rifiuti prodotti.

⁹ Allegare altresì una relazione tecnica che descriva l'attuale sistema di monitoraggio delle emissioni, qualora attivo.

¹⁰ Solo per nuovi impianti o modifiche sostanziali dell'impianto.

¹¹ Specificare i documenti aggiuntivi che il proponente ritiene di allegare.

Ditta richiedente	Sito di	Pagina 5 di 39
-------------------	---------	----------------

Scheda A1: INFORMAZIONI GENERALI DELL'IMPIANTO

n° progr.	Descrizione attività IPPC ¹²	codice IPPC ¹³	codice NOSE-P ¹⁴	codice NACE ¹⁵	codice ISTAT 1991

Elenco delle linee guida di settore, generali o dei BREFs applicabili¹⁶:

N°	Fonte	Titolo

Indirizzo dell'impianto

comune		cod.		prov.		cod.	
frazione o località							
via e n. civico							
telefono		fax		e-mail			
coordinate Gauss-Boaga			E				N

Sede legale

comune		cod.		prov.		cod.	
frazione o località							
via e n. civico							
telefono		fax		e-mail			
Partita IVA							

Referente IPPC

nome		cognome					
telefono		fax		e-mail			
indirizzo ufficio ¹⁷							

¹² Vedere Allegato I del D.Lgs 372/99

¹³ Vedere Allegato I del D.Lgs 372/99 (specificare la codifica fino al 3° livello, es. 2.3 a)

¹⁴ Codice NOSE-P: classificazione standard europea delle fonti di emissione. (C.f.r. Decisione della Commissione 2000/479/CE del 17 Luglio 2000)

¹⁵ Codice NACE: classificazione standard europea delle attività economiche (vedi Tab. 1.6.1, allegato 1, D.M. 23/11/2001).

¹⁶ Indicare i documenti di riferimento (linee guida o BREFs - <http://eippcb.jrc.es/>) utilizzati nella scheda D.

¹⁷ riportare l'indirizzo se diverso da quello dell'impianto.

Ditta richiedente	Sito di	Pagina 6 di 39
-------------------	---------	----------------

Rappresentante legale

nome				cognome					
nato a				prov.			il		
residente a				prov.					
via e n. civico									
telefono			fax			e-mail			
codice fiscale									

Iscrizione alla C.C.I.A.A. di				n.										
Classificazione industria insalubre ¹⁸														
Numero totale addetti dipendenti ¹⁹				Periodicità dell'attività del complesso	<input type="checkbox"/> Continua <input type="checkbox"/> Stagionale									
Turni di lavoro				Attività stagionale del complesso										
				gen	feb	mar	apr	mag	giu	lug	ago	set	ott	nov
dalle		alle		<input type="checkbox"/>	<input type="checkbox"/>	<input type="checkbox"/>	<input type="checkbox"/>	<input type="checkbox"/>	<input type="checkbox"/>	<input type="checkbox"/>	<input type="checkbox"/>	<input type="checkbox"/>	<input type="checkbox"/>	<input type="checkbox"/>
dalle		alle		<input type="checkbox"/>	<input type="checkbox"/>	<input type="checkbox"/>	<input type="checkbox"/>	<input type="checkbox"/>	<input type="checkbox"/>	<input type="checkbox"/>	<input type="checkbox"/>	<input type="checkbox"/>	<input type="checkbox"/>	<input type="checkbox"/>
dalle		alle		<input type="checkbox"/>	<input type="checkbox"/>	<input type="checkbox"/>	<input type="checkbox"/>	<input type="checkbox"/>	<input type="checkbox"/>	<input type="checkbox"/>	<input type="checkbox"/>	<input type="checkbox"/>	<input type="checkbox"/>	<input type="checkbox"/>
Anno di inizio attività														
Anno dell'ultimo ampliamento o ristrutturazione														
Data di presunta cessazione dell'attività ²⁰														
Sede del distretto ARPA competente per il territorio														

Le 5 tabelle che seguono si riferiscono solo agli allevamenti zootecnici (attività 6.6):

categoria ²¹	capienza massima allevamento ²²	n. capannoni	n. capi annui allevati

¹⁸ Indicare la classificazione eventualmente adottata dal Comune di competenza (Regio Decreto n. 1265 del 27/7/34 e D.M. del 5/9/94).

¹⁹ Indicare il numero di dipendenti che hanno mediamente operato nel Complesso produttivo nel corso dell'ultimo anno solare (vedi istruzioni MUD).

²⁰ Indicare la data di presunta cessazione dell'attività nel caso in cui avvenga entro il 2010 e nel qual caso allegare il piano di bonifica e di ripristino ambientale del sito ai sensi della normativa vigente.

²¹ Selezionare una delle voci (pollame/suini/scrofe) presenti nell'elenco a discesa della cella.

²² Intesa come potenzialità massima dell'allevamento.

Ditta richiedente	Sito di	Pagina 7 di 39
-------------------	---------	----------------

capannone ²³	dimensioni LxLxH (mxmxm)	specie ²⁴	tipo stabulazione	sistema allontanamento reflui

capannone ²⁵	specie ²⁶	n. capi per ciclo	n. cicli all'anno	peso medio (kg)	peso totale (t)
TOTALI					

Gestione odori/aerosol

Relazione allegata – **Relazione A1.1**²⁷

Gestione dei liquami

vasca a tenuta per le deiezioni	<input type="checkbox"/>	SI	volume (m ³)	
	<input type="checkbox"/>	NO		
uso agronomico	<input type="checkbox"/>	SI	superficie terreno utilizzata(ha)	
	<input type="checkbox"/>	NO		
conferimento a terzi	<input type="checkbox"/>	SI	quantità (q/anno)	
	<input type="checkbox"/>	NO		

²³ Riportare i riferimenti planimetrici dei diversi capannoni che sono stati utilizzati nella planimetria dell'impianto IPPC (allegato S)

²⁴ Specificare la specie (per esempio nel caso della categoria pollame dire se sono galline ovaiole, polli da carne, tacchini, anatre o faraone, ecc.).

²⁵ Riportare i riferimenti planimetrici dei diversi capannoni che sono stati utilizzati nella planimetria dell'impianto IPPC (allegato S)

²⁶ Specificare la specie (per esempio nel caso della categoria pollame dire se sono galline ovaiole, polli da carne, tacchini, anatre o faraone, ecc.).

²⁷ La relazione deve contenere:

- descrizione eventuali emissioni di odori ed aerosol;
- identificazione e relative distanze dai possibili ricettori (abitazioni, uffici, strade, bersagli sensibili ecc...);
- eventuali sistemi tecnologici e/o gestionali adottati per la prevenzione e riduzione degli odori e degli aerosol.

Ditta richiedente	Sito di	Pagina 8 di 39
-------------------	---------	----------------

Scheda A2²⁸: AUTORIZZAZIONI VIGENTI - QUADRO RIASSUNTIVO ²⁹
--

<i>Settore interessato</i>	<i>Ente competente</i>	<i>Estremi autorizzazione</i>	<i>Data emissione</i>	<i>Data scadenza</i>	<i>Norme di riferimento</i>

²⁸ Compilare questa scheda per ogni attività IPPC e NON IPPC al fine di poter verificare lo stato autorizzativo dell'impianto all'atto di presentazione della domanda, **ed allegare copia delle singole autorizzazioni**

²⁹ In questa sezione devono essere elencate le autorizzazioni ambientali, igienico-sanitarie e quelle relative alla sicurezza, vigenti al momento della presentazione della domanda A.I.A., già rilasciate o in corso di rilascio dalle autorità amministrative competenti che hanno rilevanza diretta o indiretta ai fini della autorizzazione integrata ambientale. Quali ad esempio:

- scarichi idrici;
- spandimento di liquami zootecnici sul suolo agricolo;
- spandimento di fanghi;
- gestione dei rifiuti;
- emissioni in atmosfera;
- raccolta e/o eliminazione oli usati;
- autorizzazione igienico sanitaria per lavorazioni insalubri;
- concessione per il deposito e/o lavorazione di oli minerali;
- custodia dei gas tossici;
- rischio di incidenti rilevanti;
- certificazioni ambientali (es.: ISO 14001, EMAS);
- (eventuali) operazioni di bonifica in corso;
- etc.....

Ditta richiedente	Sito di	Pagina 9 di 39
-------------------	---------	----------------

Scheda B INQUADRAMENTO URBANISTICO-TERRITORIALE

Superficie impianto			
superficie totale m ²		volume totale m ³	
superficie coperta m ²		superficie scoperta impermeabilizzata m ²	
		superficie scoperta non impermeabilizzata m ²	

Dati catastali del complesso	Tipo di superficie	Numero del foglio	Particella
	Coperta		
	Scoperta impermeabilizzata		
	Scoperta non impermeabilizzata		

Destinazione d'uso del Complesso come da PRG vigente	
Destinazione d'uso delle aree collocate entro 500 m come da PRG vigente	

Vincoli presenti³⁰

Tipologia	Descrizione e riferimenti

Allegati alla presente scheda ed eventuali commenti

Carta topografica in scala idonea	P
Mappa catastale	Q
Stralcio PRG	R
Planimetria dell'impianto IPPC in scala	S
	Y

³⁰ Indicare gli elementi caratterizzanti l'area dell'impianto IPPC entro un raggio di 500 m, quali ad esempio: capacità insediativa residenziale teorica; aree per servizi sociali; aree destinate ad insediamenti artigianali, commerciali e industriali; impianti industriali esistenti; aree destinate a fini agricoli e silvo-pastorali; fasce e zone di rispetto (ed eventuali deroghe) di infrastrutture produttive, di pubbliche utilità e di trasporto, di fiumi, torrenti e canali; zone a vincolo idrogeologico e zone boscate; beni culturali ambientali da salvaguardare; aree di interesse storico e paesaggistico; classe di pericolosità geomorfologica; le acque destinate al consumo umano; le fasce fluviali; le aree naturali protette; i siti di interesse comunitario; zone di protezione speciale (ZPS); etc.

Ditta richiedente	Sito di	Pagina 10 di 39
-------------------	---------	-----------------

Scheda C: DESCRIZIONE e ANALISI DELL'ATTIVITA' PRODUTTIVA

C.1 – Capacità produttiva

Codice attività IPPC	Tipo di prodotto, manufatto o altro	Capacità massima di produzione			Quantità prodotta			Anno di riferimento
		<input type="checkbox"/> t/anno	<input type="checkbox"/> m ³ /anno	<input type="checkbox"/> altro	<input type="checkbox"/> t/anno	<input type="checkbox"/> m ³ /anno	<input type="checkbox"/> altro	

C.2 - Schema di flusso del ciclo produttivo ³¹

Relazione allegata – **Diagramma C.2** (descrizione del ciclo lavorativo per mezzo del diagramma di flusso)

C.3 – Storia tecnico-produttiva del complesso ³²

Relazione allegata – **Relazione C.3**

³¹ Integrare la relazione di cui alla scheda successiva (C.4) con un diagramma a blocchi nel quale siano rappresentate tutte le fasi del processo produttivo, comprese le attività ausiliarie delle varie attività IPPC all'interno dell'impianto. Contrassegnare ciascuna fase identificata nel diagramma a blocchi con un'apposita sigla, corrispondente a quella utilizzata nelle successive schede specifiche (dalla F - alla O) come riferimento per le informazioni collegate alle singole fasi.

³² Descrivere in modo sintetico la evoluzione nel tempo del complesso produttivo, sotto il profilo delle principali variazioni di localizzazione, attività e capacità produttiva e delle inerenti modifiche tecniche intervenute.

Ditta richiedente	Sito di	Pagina 11 di 39
-------------------	---------	-----------------

C.4- Analisi e valutazione di singole fasi del ciclo produttivo³³

Relazione allegata – **Relazione C.4**

Allegati alla presente scheda³⁴

Y

³³ Con riferimento al diagramma di flusso (scheda C.2), dettagliare per ciascuna delle fasi:

- a. modalità di funzionamento dell'impianto deputato allo svolgimento della fase in oggetto descrivendo :
 - I. come le materie prime, in ingresso ed in uscita, vengono movimentate, miscelate, utilizzate, trasformate, con quale efficienza e quante sono le macchine presenti;
 - II. durata della fase ed i tempi necessari per raggiungere il regime di funzionamento e per l'interruzione di esercizio dell'impianto, periodicità di funzionamento;
 - III. le condizioni di esercizio: potenzialità e parametri operativi (Pressione, Temperatura; Continuo, Discontinuo; etc...);
 - IV. i sistemi di regolazione e controllo;
- b. tipologia di sostanze inquinanti che possono generarsi da ogni fase, caratterizzandoli quantitativamente e qualitativamente.

Inoltre riportare i dati quantitativi in ingresso ed in uscita di materie prime, intermedi e ausiliari, combustili, aria, acqua, prodotti finali, prodotti secondari, rifiuti, specificando le fasi di provenienza e quelle di destinazione, e il bilancio di energia (termica ed elettrica) per ciascuna delle fasi rappresentate nel diagramma di flusso (scheda C.2); ove i dati per la singola fase non siano disponibili fornire i dati relativi a più fasi o ad unità di processo significative (linea produttiva, reparto, etc.).

Per tutti i dati riportati in questa relazione deve essere di volta in volta specificato se gli stessi sono stati calcolati/misurati/stimati.

³⁴ Aggiungere eventuali ulteriori documenti ritenuti rilevanti dal proponente ai fini della presente scheda.

Ditta richiedente	Sito di	Pagina 12 di 39
-------------------	---------	-----------------

SCHEDA D: VALUTAZIONE INTEGRATA AMBIENTALE³⁵Relazione allegata – **Relazione D.1**

³⁵ Indicare con un'adeguata descrizione:

- a) la descrizione delle BAT (individuate sulla base delle Linee Guida di settore, delle Linee Guida generali e dei BREFs) che il gestore intende adottare per prevenire l'inquinamento integrato, indicando gli interventi che tendono a ridurre le emissioni in aria, in acqua e/o a ridurre i consumi energetici, di acqua e di materie prime pericolose, in conformità ai punti di seguito riportati e tenuto conto dei costi e dei benefici che possono risultare da un'azione e da un principio di precauzione e prevenzione, e della possibilità che la migliore tecnica disponibile scelta possa intervenire su più comparti ambientali contemporaneamente.
- b) la valutazione complessiva dell'inquinamento ambientale provocato dall'impianto IPPC in termini di emissioni in atmosfera, scarichi idrici, emissionisonore, rifiuti, ecc.;
- c) la valutazione complessiva dei consumi energetici indicando sinteticamente i dati riassuntivi, mediante tabelle, con riferimento alla Scheda O, indicando anche l'eventuale impiego di rifiuti al fine del recupero energetico;
- d) la descrizione delle tecniche già adottate per prevenire l'inquinamento sia specifico che integrato, indicando gli interventi che tendono a ridurre le emissioni in aria, in acqua e/o a ridurre i consumi energetici, di acqua e di materie prime pericolose;
- e) la tempistica degli interventi atti alla riduzione integrata dell'inquinamento.

Ditta richiedente	Sito di	Pagina 13 di 39
-------------------	---------	-----------------

Scheda E: SINTESI NON TECNICA³⁶Relazione allegata – **Relazione E.1****Eventuali allegati alla presente scheda³⁷**

Y

³⁶ Fornire una sintesi, elaborata in una forma comprensibile al pubblico, del contenuto delle schede precedenti, che includa una descrizione del complesso produttivo e dell'attività svolta, delle materie prime e fonti energetiche utilizzate, delle principali emissioni nell'ambiente e delle misure di prevenzione dell'inquinamento previste, come indicato dall'art. 4 comma 2 del D.Lgs 372/99.

³⁷ Aggiungere eventuali documenti ritenuti rilevanti dal proponente ai fini della presente scheda.

Ditta richiedente	Sito di	Pagina 14 di 39
-------------------	---------	-----------------

Scheda F: SOSTANZE/PREPARATI E MATERIE UTILIZZATE NEL PROCESSO PRODUTTIVO ³⁸									
n° progr.	Descrizione ³⁹	Tipologia ⁴⁰	Impianto/fase di utilizzo ⁴¹	Stato fisico	Identificazione		Modalità di stoccaggio	Quantità annue utilizzate	
					numero CAS ⁴²	frasi R ⁴³		anno di riferimento	quantità u.m.
		<input type="checkbox"/> mp <input type="checkbox"/> pi							
		<input type="checkbox"/> mp <input type="checkbox"/> pi							
		<input type="checkbox"/> mp <input type="checkbox"/> pi							
		<input type="checkbox"/> mp <input type="checkbox"/> pi							
		<input type="checkbox"/> mp <input type="checkbox"/> pi							
		<input type="checkbox"/> mp <input type="checkbox"/> pi							
		<input type="checkbox"/> mp <input type="checkbox"/> pi							
		<input type="checkbox"/> mp <input type="checkbox"/> pi							
		<input type="checkbox"/> mp <input type="checkbox"/> pi							
		<input type="checkbox"/> mp <input type="checkbox"/> pi							
		<input type="checkbox"/> mp <input type="checkbox"/> pi							
		<input type="checkbox"/> mp <input type="checkbox"/> pi							
		<input type="checkbox"/> mp <input type="checkbox"/> pi							
		<input type="checkbox"/> mp <input type="checkbox"/> pi							
		<input type="checkbox"/> mp <input type="checkbox"/> pi							
		<input type="checkbox"/> mp <input type="checkbox"/> pi							

³⁸ La compilazione della tabella riportata nella scheda presuppone che ove esistano le schede di sicurezza dei singoli prodotti siano tenute presso lo stabilimento e siano esibite su richiesta.

³⁹ Indicare la tipologia del prodotto, accorpando, ove possibile, prodotti con caratteristiche analoghe, (es. indicare "prodotti vernicianti a base solvente" laddove si utilizzino diverse vernici che differiscono essenzialmente per il colore).

⁴⁰ mp = materie prime; pi = prodotti intermedi.

⁴¹ Indicare il riferimento relativo utilizzato nel diagramma di flusso di cui alla scheda C.2

⁴² Il numero CAS (da Chemical Abstract Service) è un numero attribuito ad ogni sostanza chimica, dalla Società Chimica USA.

⁴³ D.Lgs. n.52 del 3/2/97, Attuazione della Direttiva 92/32/CE e successive modifiche.

Ditta richiedente	Sito di	Pagina 15 di 39
-------------------	---------	-----------------

LOGISTICA DI APPROVVIGIONAMENTO DELLE MATERIE UTILIZZATE NEL PROCESSO PRODUTTIVO E DI SPEDIZIONE DEI PRODOTTI FINITI					
Approvvigionamento			Spedizione		
<i>Tipo di materia utilizzata</i>	<i>Modalità di trasporto</i>	<i>Frequenza dei movimenti⁴⁴</i>	<i>Tipo di prodotto finito</i>	<i>Modalità di trasporto</i>	<i>Frequenza dei movimenti⁴⁵</i>

Allegati alla presente scheda ed eventuali commenti	
	Y

⁴⁴ Specificare se giornaliero, settimanali o mensili.

⁴⁵ Specificare se giornaliero, settimanali o mensili.

Ditta richiedente	Sito di	Pagina 16 di 39
-------------------	---------	-----------------

Scheda G: APPROVVIGIONAMENTO IDRICO⁴⁶		
N° totale punti di approvvigionamento		
ACQUEDOTTI		DERIVAZIONE ACQUE SUPERFICIALI ⁴⁷
POZZI		SORGENTI

⁴⁶ I dati richiesti nella presente scheda hanno la funzione esclusiva di fornire un quadro delle modalità di approvvigionamento e gestione dell'acqua nell'impianto IPPC.
⁴⁷ Per "derivazione acque superficiali" si intende corsi d'acqua, laghi ed invasi.

Ditta richiedente	Sito di	Pagina 17 di 39
-------------------	---------	-----------------

PROSPETTO DEGLI UTILIZZI						
N° progr. (rif. a planimetria - all. T)	Tipologia di approvvigionamento ⁴⁸	Impianto/fase di utilizzo ⁴⁹	Utilizzo ⁵⁰	Portata Q (l/s)	Prelievo medio annuo	
					anno di riferimento	quantità media [m ³]
			<input type="checkbox"/> igienico sanitario <input type="checkbox"/> industriale <input type="checkbox"/> altro (<i>esplicitare</i>)			
			<input type="checkbox"/> igienico sanitario <input type="checkbox"/> industriale <input type="checkbox"/> altro (<i>esplicitare</i>)			
			<input type="checkbox"/> igienico sanitario <input type="checkbox"/> industriale <input type="checkbox"/> altro (<i>esplicitare</i>)			
			<input type="checkbox"/> igienico sanitario <input type="checkbox"/> industriale <input type="checkbox"/> altro (<i>esplicitare</i>)			
			<input type="checkbox"/> igienico sanitario <input type="checkbox"/> industriale <input type="checkbox"/> altro (<i>esplicitare</i>)			
			<input type="checkbox"/> igienico sanitario <input type="checkbox"/> industriale <input type="checkbox"/> altro (<i>esplicitare</i>)			

⁴⁸ Indicare la tipologia di approvvigionamento riferita allo specifico punto di prelievo:

- acquedotto
- pozzo n°(precisare se il prelievo viene effettuato da falda freatica, in pressione e miscelazioni);
- derivazione superficiale...(indicare denominazione del corpo idrico);
- sorgente....;

⁴⁹ Indicare il riferimento relativo utilizzato nel diagramma di flusso di cui alla scheda C.2

⁵⁰ Fornire i dati separati se disponibili. In caso contrario indicare, tra gli utilizzi presenti, quello prevalente.

Ditta richiedente		Sito di		Pagina 18 di 39	
			<input type="checkbox"/> igienico sanitario <input type="checkbox"/> industriale <input type="checkbox"/> altro (<i>esplicitare</i>)		
			<input type="checkbox"/> igienico sanitario <input type="checkbox"/> industriale <input type="checkbox"/> altro (<i>esplicitare</i>)		
			<input type="checkbox"/> igienico sanitario <input type="checkbox"/> industriale <input type="checkbox"/> altro (<i>esplicitare</i>)		
			<input type="checkbox"/> igienico sanitario <input type="checkbox"/> industriale <input type="checkbox"/> altro (<i>esplicitare</i>)		

Descrizione dei sistemi di riciclo e/o recupero⁵¹

Allegati alla presente scheda ed eventuali commenti	
Planimetria dell'impianto IPPC (rete idrica)	
	T
	Y

⁵¹ Precisare in particolare modalità, volume medio/anno, volume/giorno, percentuale rispetto al quantitativo prelevato.

Ditta richiedente	Sito di	Pagina 19 di 39
-------------------	---------	-----------------

Scheda H: SCARICHI IDRICI

N° totale punti di scarico finale

Scheda H.1⁵² - SCARICHI INDUSTRIALI e DOMESTICI

Numero scarico finale ⁵³	Scarico parziale ⁵⁴	Impianto, fase o gruppo di fasi di provenienza ⁵⁵	Modalità di scarico ⁵⁶	Recettore ⁵⁷	Volume medio annuo scaricato					Impianti/fasi di trattamento ⁵⁸	
					anno di riferimento	Portata media ⁵⁹		Giorni di punta	Mesi di punta		metodo di valutazione ⁶⁰
						m ³ /g	m ³ /a				
										<input type="checkbox"/> M <input type="checkbox"/> C <input type="checkbox"/> S	
										<input type="checkbox"/> M <input type="checkbox"/> C <input type="checkbox"/> S	
										<input type="checkbox"/> M <input type="checkbox"/> C <input type="checkbox"/> S	
										<input type="checkbox"/> M <input type="checkbox"/> C <input type="checkbox"/> S	
										<input type="checkbox"/> M <input type="checkbox"/> C <input type="checkbox"/> S	

DATI COMPLESSIVI SCARICO FINALE

⁵² Compilare la scheda H.1 per ogni corpo recettore.

⁵³ Identificare e numerare progressivamente – es. 1,2,3 ecc.- ognuno (uno o più) dei punti di emissione nell'ambiente esterno dei reflui generati dal complesso produttivo. Vedere definizioni e schema esemplificativo in allegato.

⁵⁴ Identificare e numerare progressivamente per ogni scarico finale ogni scarico parziale che vi recapita, distinguendolo per tipologia (T- tecnologico; R- raffreddamento; D - domestico). Vedere definizioni e schema esemplificativo riportato in coda alla presente Domanda A.I.A.

⁵⁵ Indicare il riferimento relativo utilizzato nel diagramma di flusso di cui alla scheda C.2.

⁵⁶ Indicare se lo scarico è continuo, saltuario, periodico, e l'eventuale frequenza (ore/giorno; giorni/settimana; mesi/anno).

⁵⁷ Indicare il recapito scelto tra fognatura, acque superficiali, suolo o strati superficiali del sottosuolo. Nel caso di corpo idrico superficiale dovrà essere indicata la denominazione dello stesso. Nel caso di scarico di reflui domestici su suolo o negli strati superficiali del sottosuolo dovrà essere indicato: se nel raggio di 200 m dal punto di scarico su suolo vi sono condotte, serbatoi o altra opera destinata al servizio potabile pubblico; nel caso di scarico prodotto da agglomerati con più di 50 abitanti equivalenti dovrà essere inviata relazione tecnica che valuti il grado di vulnerabilità dell'acquifero.

⁵⁸ Indicare riferimenti (indice o planimetria) della relazione tecnica di cui alla scheda successiva H4.

⁵⁹ Nel caso di dati parziali non esistenti, il valore della portata media va riferito allo scarico finale.

⁶⁰ Nel caso in cui tale dato non fosse misurato (M) potrà essere stimato (C) oppure calcolato (S) secondo le informazioni presenti in letteratura (vd. D.M. 23/11/01).

Ditta richiedente	Sito di	Pagina 20 di 39
-------------------	---------	-----------------

Scheda H.1.1: Emissioni⁶¹ in acqua dell'impianto IPPC

Inquinante	Flusso di massa/giorno kg/d	Flusso di massa/anno kg/a	Concentrazione µg – mg/l	Metodo applicato ⁶²	Anno di riferimento
Composti organoalogenati					
Composti organofosforici					
Composti organici dello stagno					
Sostanze di cui sono comprovate proprietà cancerogene e/o mutagene					
Idrocarburi					
Cianuri					
Metalli e loro composti					
Arsenico e suoi composti					
Biocidi e prodotti fitofarmaceutici					
Materie in sospensione					
Sostanze che contribuiscono all'eutrofizzazione (nitrati)					
Sostanze che contribuiscono all'eutrofizzazione (fosfati)					
Sostanze che esercitano un'influenza sfavorevole sul bilancio di ossigeno					
Sostanze indicate nell'allegato "A" del D.M. n.367 del 6/1/03					
Altri:					

⁶¹ Compilare l'elenco delle sostanze inquinanti i cui valori limite di emissione vengono monitorati in base al tipo di attività dell'impianto IPPC, nonché l'elenco degli inquinanti previsti dalla specifica autorizzazione vigente.

Compilare questa scheda per ogni scarico finale (immissione diretta nel corpo riceettore)

⁶² Selezionare una delle voci (misurato/stimato/calcolato) presenti nell'elenco a discesa della cella.

Ditta richiedente	Sito di	Pagina 21 di 39
-------------------	---------	-----------------

Scheda H.2: Scarichi ACQUE METEORICHE⁶³

N° Scarico finale	Scarico parziale	Provenienza (descrivere la superficie di provenienza)	Superficie relativa (m ²)	Recettore	Inquinanti	Sistema di trattamento
DATI COMPLESSIVI SCARICO FINALE						

Scheda H.3: SISTEMI DI TRATTAMENTO PARZIALI O FINALI

Sono presenti sistemi di controllo in automatico ed in continuo di parametri analitici ?	<input type="checkbox"/> SI	<input type="checkbox"/> NO
Se SI, specificare i parametri controllati ed il sistema di misura utilizzato		
Sono presenti campionatori automatici degli scarichi ?	<input type="checkbox"/> SI	<input type="checkbox"/> NO
Se SI, indicarne le caratteristiche	<input type="checkbox"/> fisso refrigerato	<input type="checkbox"/> mobile refrigerato

⁶³ Si intendono le acque meteoriche incidenti su aree scoperte impermeabilizzate il cui dilavamento potenzialmente determina un inquinamento delle acque meteoriche stesse per le quali è prevista la raccolta e la depurazione dei primi 5 mm di pioggia.

Ditta richiedente	Sito di	Pagina 22 di 39
Allegati alla presente scheda ed eventuali commenti		
Relazione allegata ⁶⁴ – Relazione H.3.1		
Planimetria dell'impianto IPPC (rete idrica)	T	
	Y	

⁶⁴ Relazione tecnica relativa ai sistemi di trattamento parziali o finali (descrizione, dimensionamenti, schema di flusso di funzionamento, potenzialità massima di trattamento e capacità sfruttata relativa all'anno di riferimento). Allegare le schede tecniche dello strumento.

Ditta richiedente	Sito di	Pagina 23 di 39
-------------------	---------	-----------------

Scheda H.4: NOTIZIE SUL CORPO IDRICO RECEITTORE

SCARICO IN CORPO IDRICO NATURALE (TORRENTE / FIUME)	
Nome	
Sponda ricevente lo scarico ⁶⁵	<input type="checkbox"/> dx <input type="checkbox"/> sx
Stima della portata (m ³ /s)	Minima
	Media
	Massima
Periodo con portata nulla ⁶⁷ (g/a)	

SCARICO IN CORPO IDRICO ARTIFICIALE (CANALE)	
Nome	
Sponda ricevente lo scarico ⁶⁶	<input type="checkbox"/> dx <input type="checkbox"/> sx
Stima Portata di esercizio (m ³ /s)	
Concessionario	

SCARICO IN CORPO IDRICO NATURALE O ARTIFICIALE (LAGO)	
Nome	
Superficie di specchio libero corrispondente al massimo invaso (km ²)	
Volume dell'invaso (m ³)	
Gestore	

SCARICO IN FOGNATURA	
Gestore	

⁶⁵ La definizione delle sponde deve essere effettuata ponendosi con le spalle a monte rispetto al flusso del corpo idrico naturale.

⁶⁶ La definizione delle sponde deve essere effettuata ponendosi con le spalle a monte rispetto al flusso del corpo idrico naturale.

⁶⁷ Se il periodo è maggiore di 120 giorni/anno dovrà essere allegata una relazione tecnica contenente la valutazione della vulnerabilità dell'acquifero.

Ditta richiedente	Sito di	Pagina 24 di 39
-------------------	---------	-----------------

SCHEDA I: DEPOSITO TEMPORANEO DEI RIFIUTI PRODOTTI

Codice CER ⁶⁸	Descrizione del rifiuto	Impianto o fase di provenienza ⁶⁹	Quantità annua prodotta		Area di stoccaggio ⁷⁰	Modalità di stoccaggio ⁷¹	Destinazione ⁷²	Modalità di trasporto
			anno	quantità (t)				

CAPACITÀ DI STOCCAGGIO		
Classificazione	Volume complessivo (m ³)	Quantità (t)
	Rifiuti pericolosi	
Rifiuti non pericolosi		

⁶⁸ I rifiuti pericolosi devono essere contraddistinti con l'asterisco.

⁶⁹ Indicare il riferimento relativo utilizzato nel diagramma di flusso di cui alla scheda C.2

⁷⁰ Riportare il numero dell'area di stoccaggio indicato nella planimetria V.

⁷¹ Specificare se sono, ad es., rifiuti sfusi, in fusti, in big-bag, cisternette o altro

⁷² Indicare la destinazione dei rifiuti con riferimento esplicito alle attività riportate negli allegati B e C al D.Lgs. n.22/97 (es. R1, R2, ...)

Ditta richiedente	Sito di	Pagina 25 di 39				
<p style="text-align: center;">Descrizione area di stoccaggio rifiuti</p> <p>Relazione allegata⁷³ – Relazione I.2.1</p>						
<p style="text-align: center;">Allegati alla presente scheda ed eventuali commenti</p> <table border="1" data-bbox="746 150 837 2094"> <tr> <td data-bbox="746 150 799 472">Planimetria dell'impianto IPPC (materie utilizzate nel processo produttivo e rifiuti prodotti)</td> <td data-bbox="746 472 799 2094">V</td> </tr> <tr> <td data-bbox="799 150 837 472"></td> <td data-bbox="799 472 837 2094">Y</td> </tr> </table>			Planimetria dell'impianto IPPC (materie utilizzate nel processo produttivo e rifiuti prodotti)	V		Y
Planimetria dell'impianto IPPC (materie utilizzate nel processo produttivo e rifiuti prodotti)	V					
	Y					

Nel caso il gestore dell'Impianto IPPC svolga attività di recupero e/o smaltimento rifiuti o attività di raccolta e/o eliminazione di oli usati, dovranno essere compilate le schede tecniche integrative da INT 2, INT 3, INT 4, INT 5, INT 6, INT 8, INT 9 e INT 10 pertinenti alle attività svolte.

⁷³ Caratteristiche principali dello stoccaggio (superficie, altezza, ecc...), modalità di gestione con indicazione degli accorgimenti tecnici adottati per la prevenzione e riduzione di possibili inquinamenti (disinfezione, derattizzazione, pozzetti di raccolta per eventuali sversamenti e/o eluati, sistemi di allarme e/o emergenza, ecc.).

Ditta richiedente	Sito di	Pagina 26 di 39
-------------------	---------	-----------------

SCHEDA L: EMISSIONI IN ATMOSFERA

Scheda L.1: EMISSIONI PUNTUALI

n° camino ⁷⁴	Posizione Amm.va ⁷⁵	Condotto di scarico			Impianto/ fase di provenienza ⁷⁶	SIGLA impianto di abbattimento ⁷⁷	Portata complessiva [m ³ /h]
		Area (m ²)	Altezza dal suolo (m)	Temperatura effluente(°C)			

⁷⁴ Riportare nella planimetria U il numero progressivo dei punti di emissione in corrispondenza dell'ubicazione fisica degli stessi.

⁷⁵ Indicare la posizione amministrativa dell'impianto/punto di emissione distinguendo tra:

- E – impianto esistente ex art.12 del D.P.R. 203/88;
 - A – impianto autorizzato ai sensi dell'ex art. 15 del D.P.R. 203/88;
 - P – impianto autorizzato ai sensi dell'ex art. 6 del D.P.R. 203/88
- Non devono essere riportate le emissioni classificate poco significative ai sensi dell'art.1 D.P.R. 25-07-91.

⁷⁶ Indicare il riferimento relativo utilizzato nel diagramma di flusso di cui alla scheda C.2.

⁷⁷ Indicare il numero progressivo di cui alla scheda L.1.2.

Ditta richiedente	Sito di
Pagina 27 di 39	

Scheda L.1.1: Emissioni in atmosfera ⁷⁸ dell'impianto IPPC						
Inquinante	Flusso di massa/ora kg/h	Flusso di massa/giorno kg/d	Flusso di massa/anno t/a	Concentrazione mg/Nm ³	Metodo applicato ⁷⁹	Anno di riferimento
Ossidi di zolfo e altri composti dello zolfo						
Ossidi di azoto e altri composti dell'azoto						
Monossido di carbonio						
Composti organici volatili						
Metalli e relativi composti						
Polveri						
Amianto						
Cloro e suoi composti						
Fluoro e suoi composti						
Arsenico e suoi composti						
Cianuri						
Sostanze e preparati di cui sono comprovate proprietà cancerogene, mutagene o tali da poter influire sulla riproduzione quando sono immessi nell'atmosfera						
Polihalogenodibenzodiossine (PCDD) e Polihalogenodibenzofurani (PCDF)						
Altri:						

⁷⁸ Compilare l'elenco delle sostanze inquinanti i cui valori limite di emissione vengono monitorati in base al tipo di attività dell'impianto IPPC, nonché l'elenco degli inquinanti previsti dalla specifica autorizzazione vigente.

⁷⁹ Compilare questa scheda per ogni camino o punto di emissione in atmosfera

Selezionare una delle voci (misurato/stimato/calcolato) presenti nell'elenco a discesa della cella.

Ditta richiedente	Sito di	Pagina 28 di 39
-------------------	---------	-----------------

Gli allevamenti zootecnici (attività 6.6), in sostituzione delle Schede L.1 e L.1.1 devono compilare le seguenti 7 schede:

Scheda L.1.2: Produzione di inquinanti atmosferici						
Inquinante	Metodo applicato per il calcolo **	Peso vivo medio annuo (t)	Emissioni in fase di stabulazione (t/a)	Emissioni in fase di stoccaggio (t/a)	Emissioni in fase di spandimento (t/a)	Emissioni totali
Ammoniaca						
Protossido di azoto						
Metano						
Polveri *						

* indicare Si o No

** Indicare Corinair/Crpa/altro

Scheda L.1.2.1: Ventilazione naturale							
N° capannone (rif. all. S)	Ingresso				Uscita		
	Tipo di apertura	Numero	Superficie TOT aperture (mq)	Regolazione *	Tipo di apertura	Numero	Superficie TOT aperture (mq)

* indicare fissa, manuale o automatica

Ditta richiedente	Sito di	Pagina 29 di 39
-------------------	---------	-----------------

Scheda L.1.2.2: Ventilazione artificiale										
Capannone (rif. all. S)		Ventilazione		Ventilatori				Sistema di controllo ventilatori ***		Sistema di controllo aperture *****
N°	Volume locale di allevamento (mc)	Tipo *	Direz. flusso **	n.	Diametro (m)	Portata singola (mc/h)	Durata min/max (h/d)	Protezione alla emissione *****		

* Indicare depressione, pressione o mista

** Indicare in alto, nord, est, sud, ovest, nord-est, sud-est, nord-ovest o sud-ovest

*** Indicare manuale, on-off o computerizzato

**** Indicare manuale o automatico

***** Indicare cuffia, rete antipolvere o barriera vegetale

Scheda L.1.2.3: Prossimità di siti sensibili (distanza minima dal perimetro dei capannoni, delle concimaie o dei lagoni)					
Meno di 100 m		Tra 100 e 200 m		Tra 200 e 500 m	
N. abitazioni (anche ruderi)	N. fabbricati produttivi o di servizio	N. abitazioni (anche ruderi)	N. fabbricati produttivi o di servizio	N. abitazioni (anche ruderi)	N. fabbricati produttivi o di servizio

Ditta richiedente	Sito di	Pagina 30 di 39
-------------------	---------	-----------------

Scheda L1.2.4: Sistemi di contenimento delle emissioni in fase di stabulazione						
Capannone (rif. all. S)	N. capi (pot. max) (SUA/SUS)	Categoria di allevamento *	Tipo di stabulazione adottata tra le MTD *	Emissioni NH ₃ (kg/posto/anno)	Riduzione emissioni (%)	Se non ancora adottati, indicare la data prevista di attivazione

* voci prefissate

Scheda L1.2.5: Sistemi di contenimento delle emissioni in fase di stoccaggio deiezioni				
Bacino o concaia (rif. all. S)	Stato fisico deiezioni	Tipo di stabulazione adottata tra le MTD *	Riduzione emissioni (%)	Se non ancora adottati, indicare la data prevista di attivazione

* voci prefissate

Scheda L1.2.6: Sistemi di contenimento delle emissioni in fase di spandimento				
Terreno (rif. all. S)	Stato fisico deiezioni	Tipo di stabulazione adottata tra le MTD *	Riduzione emissioni (%)	Se non ancora adottati, indicare la data prevista di attivazione

* voci prefissate

Ditta richiedente	Sito di	Pagina 31 di 39
-------------------	---------	-----------------

Scheda L.1.3: IMPIANTI DI ABBATTIMENTO⁸⁰	
n. cammino	SIGLA
	Tipologia impianto di abbattimento
Relazione allegata ⁸¹ – Relazione L.1.3.1	

Scheda L.4: EMISSIONI DIFFUSE
Relazione allegata ⁸² – Relazione L.4.1

⁸⁰ Da compilare per ogni impianto di abbattimento. Nel caso in cui siano presenti più impianti di abbattimento con identiche caratteristiche, la descrizione può essere riportata una sola volta.

⁸¹ Descrizione e definizione delle principali caratteristiche dell'impianto di abbattimento (carico inquinante in ingresso, se rilevato, e in uscita, efficienza di abbattimento, rifiuti prodotti, eventuale consumi d'acqua, trattamento acque e/o fanghi di risulta, dimensionamento e condizioni operative, sistemi di regolazione e controllo, tempistiche di manutenzione / sostituzione). Allegare le schede tecniche dell'impianto di abbattimento.

⁸² Descrizione di eventuali emissioni diffuse ed in particolare la loro localizzazione, il tipo, i sistemi di abbattimento, etc.

Ditta richiedente	Sito di	Pagina 32 di 39
Allegati alla presente scheda ed eventuali commenti		
Planimetria dell'impianto IPPC (atmosfera) e Schema grafico captazioni		U
Sistema di monitoraggio delle emissioni		X
		Y

Ditta richiedente	Sito di	Pagina 33 di 39
-------------------	---------	-----------------

SCHEDA M: INCIDENTI RILEVANTI⁸³

NO

Presenza di attività soggette a notifica ai sensi del D.Lgs.334/99

SI

notifica

notifica e rapporto di sicurezza

Sostanze pericolose					
<i>Riferimento ad allegato I D.Lgs. 334/99</i>		<i>Sostanza/preparato</i>	<i>Classificazione</i>	<i>Quantità max presente in azienda</i>	<i>Unità di misura</i>
Parte I	Parte II				
<input type="checkbox"/>	<input type="checkbox"/>				
<input type="checkbox"/>	<input type="checkbox"/>				
<input type="checkbox"/>	<input type="checkbox"/>				
<input type="checkbox"/>	<input type="checkbox"/>				
<input type="checkbox"/>	<input type="checkbox"/>				
<input type="checkbox"/>	<input type="checkbox"/>				
<input type="checkbox"/>	<input type="checkbox"/>				
<input type="checkbox"/>	<input type="checkbox"/>				
<input type="checkbox"/>	<input type="checkbox"/>				
<input type="checkbox"/>	<input type="checkbox"/>				
<input type="checkbox"/>	<input type="checkbox"/>				

Relazione allegata⁸⁴ – **Relazione M.1**

Allegati alla presente scheda ed eventuali commenti
Y

⁸³ La presente scheda ha la funzione esclusiva di fornire il quadro informativo completo delle sostanze pericolose presenti nel complesso produttivo, e dei relativi rischi, fatti salvi gli obblighi previsti dalla specifica normativa in materia.

⁸⁴ Scheda di informazioni per la popolazione.

Ditta richiedente	Sito di	Pagina 34 di 39
-------------------	---------	-----------------

SCHEDA N: EMISSIONE DI RUMORE

Attività a ciclo continuo SI NO

Classe ⁸⁵ di appartenenza dell'impianto IPPC	Limite livello sonoro

Classe acustica dei siti confinanti	
Riferimenti planimetrici ⁸⁶	Classe acustica ⁸⁷

Livelli sonori rilevati o calcolati			
Identificazione del ricettore	Riferimenti planimetrici ⁸⁸	Livello sonoro	Metodo applicato

⁸⁵ L'indicazione della classe acustica deve tenere conto della zonizzazione acustica approvata dal Comune ove è localizzato il Complesso: Classe I, Classe II, Classe III, Classe IV, Classe V, Classe VI. In caso di mancata approvazione della zonizzazione, occorre fare riferimento alla classificazione di cui all'art.6 del DPCM 1/3/1991: zonizzazione, tutto il territorio nazionale, zona A (art. 2 DM n° 1444/68), zona B (art. 2 DM n° 1444/68), zona esclusivamente industriale.

⁸⁶ Riferirsi alla Planimetria dell'impianto IPPC (rumore) - (Allegato W).

⁸⁷ Vedere nota n. 85.

⁸⁸ Riferirsi alla Planimetria dell'impianto IPPC (rumore) - (Allegato W).

Ditta richiedente	Sito di	Pagina 35 di 39
-------------------	---------	-----------------

Sistemi di abbattimento delle sorgenti sonore		
Tipo	Descrizione ⁸⁹	Riferimenti planimetrici ⁹⁰
<input type="checkbox"/> interventi sulla sorgente		
<input type="checkbox"/> installazione di barriere antirumore		
<input type="checkbox"/> isolamento acustico della struttura		
<input type="checkbox"/> isolamento di porte e finestre		
<input type="checkbox"/> installazione di silenziatori		
<input type="checkbox"/> altro		

Relazione allegata ⁹¹ – Relazione N.1

Allegati alla presente scheda ed eventuali commenti	
Planimetria dell'impianto IPPC (rumore)	W
	Y

⁸⁹ Descrizione sintetica del sistema di abbattimento, nel caso in cui sia presente redigere la relazione successiva.

⁹⁰ Riferirsi alla Planimetria dell'impianto IPPC (rumore) - (Allegato W).

⁹¹ Descrizione e definizione delle principali caratteristiche dell'impianto di abbattimento.

Allegare le schede tecniche dell'impianto di abbattimento.

Ditta richiedente	Sito di	Pagina 36 di 39
-------------------	---------	-----------------

SCHEDA O: ENERGIA

Anno di riferimento		Scheda O.1: PRODUZIONE di ENERGIA ⁹²								
Impianto/ fase di provenienza ⁹³	Descrizione ⁹⁴	Combustibile utilizzato	ENERGIA TERMICA			Potenza elettrica nominale (kW)	Produzione annua		Energia ceduta a terzi (MWh)	
			Potenza termica nominale (kW) ⁹⁵	Produzione annua (MWh)	Energia ceduta a terzi (MWh)		Elettrica (MWh)	Termica (MWh)		
TOTALE										

⁹² Nella presente scheda devono essere indicati tutti i dispositivi che comportano un utilizzo diretto di combustibile all'interno dell'impianto IPPC.

⁹³ Indicare il riferimento relativo utilizzato nel diagramma di flusso di cui alla scheda C.2.

⁹⁴ Riportare una descrizione sintetica (es. caldaia, motore, turbina, ecc.) e per ognuna di esse compilare la scheda O.1.2.

⁹⁵ Intesa quale potenza termica nominale al focolare.

Ditta richiedente	Sito di	Pagina 37 di 39
-------------------	---------	-----------------

Scheda O.1.2: CARATTERIZZAZIONE delle UNITA' di PRODUZIONE di ENERGIA			
Caratteristiche	Unità di produzione	Unità di produzione	Unità di produzione
Riferimento planimetrico ⁹⁶			
Impianto/ fase di provenienza ⁹⁷			
Costruttore			
Modello			
Anno di costruzione			
Tipo di macchina			
Tipo di generatore			
Tipo di impiego			
Combustibile	tipo		
	consumo orario	<input type="checkbox"/> kg/h <input type="checkbox"/> m ³ /h	<input type="checkbox"/> kg/h <input type="checkbox"/> m ³ /h
Fluido termovettore			
Funzionamento (ore/anno)			
Temperatura camera di combustione (°C)			
Rendimento (%)			
Sistema di contenimento delle emissioni in atmosfera	<input type="checkbox"/> SI <input type="checkbox"/> NO	<input type="checkbox"/> SI <input type="checkbox"/> NO	<input type="checkbox"/> SI <input type="checkbox"/> NO
Sistema di contenimento delle emissioni in idriche	<input type="checkbox"/> SI <input type="checkbox"/> NO	<input type="checkbox"/> SI <input type="checkbox"/> NO	<input type="checkbox"/> SI <input type="checkbox"/> NO
Sistema di contenimento delle emissioni acustiche	<input type="checkbox"/> SI <input type="checkbox"/> NO	<input type="checkbox"/> SI <input type="checkbox"/> NO	<input type="checkbox"/> SI <input type="checkbox"/> NO

⁹⁶ Riferirsi alla Planimetria dell'impianto IPPC in scala - (Allegato S).

⁹⁷ Indicare il riferimento relativo utilizzato nel diagramma di flusso di cui alla scheda C.2.

Ditta richiedente	Sito di	Pagina 38 di 39
-------------------	---------	-----------------

Scheda O.2: ENERGIA ACQUISITA dall'ESTERNO		
Energia acquisita dall'esterno	Quantità (MWh)	Altre informazioni
Energia elettrica	⁹⁸	
Energia termica	⁹⁹	

⁹⁸ Indicare il tipo di fornitura, la tensione di alimentazione e la potenza impegnata.

⁹⁹ Indicare il tipo e la temperatura del fluido vettore, la provenienza e la portata.

Ditta richiedente	Sito di	Pagina 39 di 39
-------------------	---------	-----------------

Anno di riferimento

Scheda O.3: UNITÀ DI CONSUMO ¹⁰⁰							
Attività IPPC	Impianto/ fase di provenienza ¹⁰¹	Energia termica consumata (MWh) ¹⁰²	Energia elettrica consumata (MWh) ¹⁰³	Prodotto vendibile ¹⁰⁴	Consumo termico per unità di prodotto (kWh/unità)	Consumo elettrico per unità di prodotto (kWh/unità)	
TOTALE							

¹⁰⁰ La presente scheda ha l'obiettivo di acquisire le informazioni necessarie alla valutazione dei consumi energetici associati alle fasi specifiche del processo produttivo o in mancanza di esse al processo produttivo dell'impianto IPPC, cercando di individuare il consumo di energia per unità di prodotto vendibile.

¹⁰¹ Indicare il riferimento relativo utilizzato nel diagramma di flusso di cui alla scheda C.2.

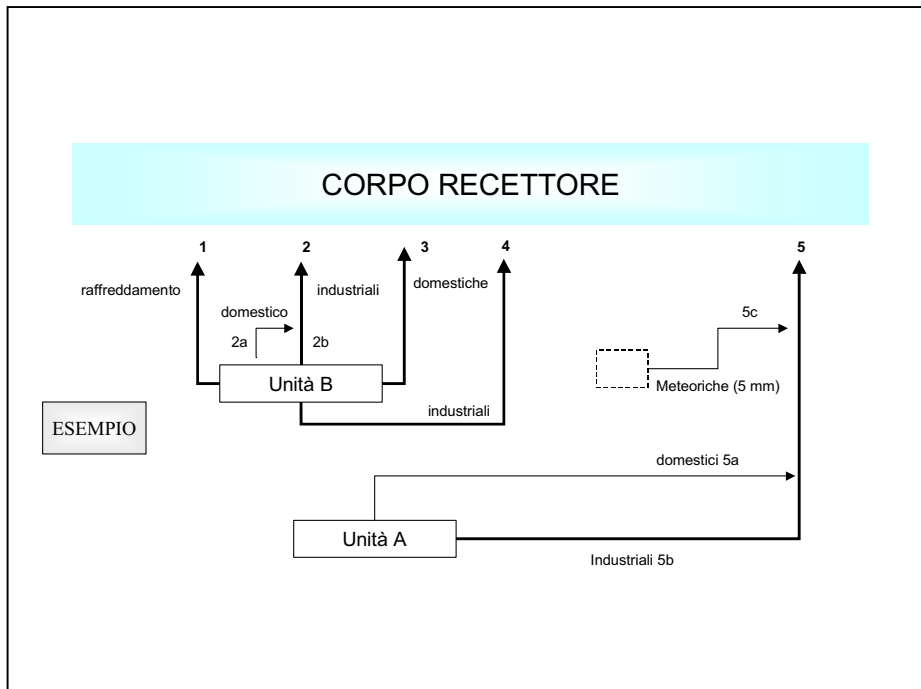
¹⁰² **Indicare M se misurato / S se stimato / C se calcolato.**

¹⁰³ **Indicare M se misurato / S se stimato / C se calcolato.**

¹⁰⁴ Indicare il prodotto (o i prodotti) vendibile della specifica fase del processo produttivo.

SCHEMA ESEMPLIFICATIVO PER GLI SCARICHI IDRICI (Scheda H 1)

Esempio



Scarico finale	Scarico parziale	Impianto/fase di provenienza
1	1a R	B
2	2a D	B
2	2b T	B
3	3a D	B
4	4a T	B
5	5a D	A
5	5b T	A
5	5c D	A

Definizioni

Scarico finale (Immissione diretta nel corpo ricettore (acque superficiali, suolo, sottosuolo e rete fognaria) di acque reflue liquide, semiliquide e comunque convogliabili indipendentemente dalla loro natura inquinante, anche se sottoposte a preventivo trattamento di depurazione)

Scarico parziale (Immissione di acque reflue all'interno del sistema di canalizzazione relativa ad uno specifico scarico finale).

T: scarico tecnologico.

R: scarico di raffreddamento.

D: scarico domestico.

Ditta richiedente	Sito di	Pagina 1 di 38
-------------------	---------	----------------

SCHEDE TECNICHE INTEGRATIVE

(Prospetto degli allegati relativo a specifiche attività di gestione ambientale)¹

Rif.	Schede integrative	Allegato	N° pag.	Riservato ²
INT 1	Scheda "Spandimenti di effluenti zootecnici"	<input type="checkbox"/>		<input type="checkbox"/>
INT 2	Scheda "Stoccaggio rifiuti" (procedura ordinaria art. 27 e 28 del D.Lgs. 22/97)	<input type="checkbox"/>		<input type="checkbox"/>
INT 3	Scheda "Discarica rifiuti"	<input type="checkbox"/>		<input type="checkbox"/>
INT 4	Scheda "Attività smaltimento/recupero rifiuti" (procedura ordinaria art. 27 e 28 del D.Lgs. 22/97)	<input type="checkbox"/>		<input type="checkbox"/>
INT 5	Scheda "Incenerimento rifiuti"	<input type="checkbox"/>		<input type="checkbox"/>
INT 6	Scheda "Spandimento fanghi"	<input type="checkbox"/>		<input type="checkbox"/>
INT 7	Scheda "Raccolta oli usati"	<input type="checkbox"/>		<input type="checkbox"/>
INT 8	Scheda "Rigenerazione oli usati"	<input type="checkbox"/>		<input type="checkbox"/>
INT 9	Scheda "Combustione oli usati"	<input type="checkbox"/>		<input type="checkbox"/>

¹ Le schede integrative si devono aggiungere al modello base qualora il proponente la domanda di autorizzazione integrata ambientale svolga una o più delle relative attività di gestione ambientale.

² Barrare la casella nel caso in cui le informazioni contenute siano ritenute escluse dal diritto di accesso di terzi interessati, ai sensi della normativa applicabile in materia di trasparenza dei procedimenti amministrativi (L.241/90 e s.m.i; D.Lgs. 39/1997).
La documentazione indicata come informazione riservata sarà visionata ed utilizzata esclusivamente dai soggetti coinvolti nel procedimento di rilascio della Autorizzazione Integrata Ambientale, ai quali è vietata la diffusione dei dati e delle informazioni riservate.

Ditta richiedente	Sito di	Pagina 2 di 38
-------------------	---------	----------------

Scheda INT 1: SCHEDE SPANDIMENTI DI EFFLUENTI ZOOTECNICI

CARATTERISTICHE DELL'ALLEVAMENTO										
Categoria ³	Specie ⁴	Capi ⁵	Peso medio (kg/capo)	Peso totale (kg)	Numero cicli/anno	Stabulazione	Tipo di lettiera utilizzata	Superficie scoperta ⁶ (m ²)	Acque di diluizione ⁷ (m ³)	Trattamento di separazione solido-liquido effettuato

EFFLUENTI PRODOTTI		
Tipo di effluente (suddiviso in palabile e non palabile)	Quantità (t)	N (t)

³ Selezionare una delle voci (pollame/suini/scrofe) presenti nell'elenco a discesa della cella.

⁴ Specificare la specie (per esempio nel caso della categoria pollame dire se sono galline ovaiole o polli da carne o tacchini o anatre o faraone).

⁵ Si intende il numero medio annuo.

⁶ Superficie scoperta della struttura di stabulazione le cui acque meteoriche sono convogliate nelle strutture di stoccaggio dei reflui non palabili.

⁷ Acque provenienti dalle superfici scoperte di cui alla nota precedente (calcolate secondo la seguente formula: [(0,5* mm pioggia media annua della zona) m² scoperti]/1000.

Ditta richiedente	Sito di	Pagina 3 di 38
-------------------	---------	----------------

STRUTTURE DI STOCCAGGIO DEI MATERIALI PALABILI			
Tipo di effluente ⁸	Tipo di struttura di stoccaggio	Superficie (m ²)	Volume annuo di effluente prodotto (m ³)
			Volume annuo di effluente stoccato (m ³)

STRUTTURE DI STOCCAGGIO DEI MATERIALI NON PALABILI			
Tipo di effluente ⁹	Tipo di struttura di stoccaggio	Capacità (m ³)	Volume annuo di effluente prodotto (m ³)
			Volume annuo di effluente stoccato (m ³)

CESSIONI DI EFFLUENTI ZOOTECNICI PALABILI e NON PALABILI					
PALABILI			NON PALABILI		
Tipo di effluente ¹⁰	Quantità ceduta (m ³)	Dati acquirente	Tipo di effluente ¹¹	Quantità ceduta (m ³)	Dati acquirente

⁸ Specificare se letame o letami assimilati (per letami assimilati si intendono lettiera esauste di allevamenti di pollame, le deiezioni di pollame rese palabili da processi di disidratazione, frazioni palabili risultanti dal trattamento di effluenti zootecnici ed i letami e i liquami sottoposti a compostaggio).

⁹ Specificare se liquami o liquami assimilati (per liquami assimilati si intendono i liquidi di sgrondo di materiali palabili in fase di stoccaggio, i liquidi di sgrondo di accumuli di letame, le deiezioni del pollame non mescolate a lettiera, le frazioni non palabili derivanti dal trattamento di effluenti zootecnici, le acque di lavaggio di strutture, attrezzature ed impianti zootecnici e i liquidi di sgrondo dei foraggi insilati).

¹⁰ Vedi nota n.8.

¹¹ Vedi nota n.9.

Ditta richiedente	Sito di	Pagina 4 di 38
-------------------	---------	----------------

IDENTIFICAZIONE CATASTALE DEI TERRENI									
TERRENI ADIBITI ALL'UTILIZZAZIONE AGRONOMICA DEI MATERIALI PALABILI									
Provincia	Comune	Foglio	Particella	Superficie catastale (ha)	Superficie Utilizzata ¹² (ha)	Titolo d'uso ¹³ (proprietà, affitto)	Proprietario	Limitazioni d'uso relative all'apporto di azoto ¹⁴	
								Tipo logia limitazione ¹⁵	Limite (kg N/ha*anno)
TERRENI ADIBITI ALL'UTILIZZAZIONE AGRONOMICA DEI MATERIALI NON PALABILI									
Provincia	Comune	Foglio	Particella	Superficie catastale (ha)	Superficie Utilizzata ¹⁶ (ha)	Titolo d'uso ¹⁷ (proprietà, affitto)	Proprietario	Limitazioni d'uso relative all'apporto di azoto ¹⁸	
								Tipo logia limitazione ¹⁹	Limite (kg N/ha*anno)

¹² E' la superficie della particella al netto delle tare dell'appezzamento, cioè la superficie realmente coltivabile.

¹³ Specificare se i terreni utilizzati dall'impianto IPPC sono di proprietà, in affitto, i comodato d'uso, etc

¹⁴ Nel caso di presenza di più limitazioni riguardanti la particella in oggetto, verrà presa in considerazione quella più restrittiva.

¹⁵ Esempio: zona vulnerabile da nitrati, zona di salvaguardia dei pozzi idropotabili, fascia fluviale A, aree sensibili, etc.

¹⁶ E' la superficie della particella al netto delle tare dell'appezzamento, cioè la superficie realmente coltivabile.

¹⁷ Specificare se i terreni utilizzati dall'impianto IPPC sono di proprietà, in affitto, i comodato d'uso, etc

¹⁸ Nel caso di presenza di più limitazioni riguardanti la particella in oggetto, verrà presa in considerazione quella più restrittiva.

¹⁹ Esempio: zona vulnerabile da nitrati, zona di salvaguardia dei pozzi idropotabili, fascia fluviale A, aree sensibili, etc.

Ditta richiedente	Sito di	Pagina 5 di 38
-------------------	---------	----------------

VALUTAZIONE DELL'AZOTO TOTALE DI ORIGINE ORGANICA					
Apporto massimo di azoto organico ²⁰ (kg N organico/ha anno)	Superficie catastale (ha)	Azoto totale organico di provenienza zootecnica (Kg)	Azoto organico di altra provenienza (escluso quello di origine zootecnica) ²¹		Superfici utilizzate (ha) ²²
			tipo	quantità (kg)	
170 (zona vulnerabile)					
200 (aree sensibili)					
280 (altre aree)					

²⁰ Per azoto organico si intende:

- l'azoto di origine zootecnica degli effluenti zootecnici compreso quello depositato dagli animali al pascolo;
- l'azoto organico proveniente da eventuali altri fertilizzanti organici quali acque di vegetazione dei frantoi oleari, acque reflue provenienti dalle aziende di cui all'art. 28, comma 7, lettera a), b) e c) del D.Lgs. 152/99 e da altre piccole aziende agroalimentari ad esse assimilate e fanghi provenienti dagli impianti di depurazione di cui al D.Lgs. 99/92.

I limiti riportati in colonna anticipano i contenuti della nuova Direttiva Regionale in materia di utilizzazione agronomica dei reflui, di prossima approvazione.

²¹ Specificare il tipo e la quantità di azoto organico presenti in ogni classe di apporto massimo ad esclusione dell'apporto di origine zootecnica che viene considerato separatamente.

²² E' la superficie della particella al netto delle tare dell'appezzamento, cioè la superficie realmente utilizzata.

Ditta richiedente	Sito di	Pagina 6 di 38
-------------------	---------	----------------

ALLEGATO: INT 1.1 – Relazione agronomica²³

Relazione allegata – Relazione INT 1.1:

²³ La relazione agronomica, sottoscritta da un tecnico abilitato ed iscritto al relativo albo, deve contenere:

- a) caratteristiche del sito oggetto dello spandimento:
 - indicazione della presenza di eventuali zone vulnerabili e/o aree sensibili nei siti di spandimento utilizzati;
 - distanza tra il luogo di produzione del refluo e gli appezzamenti di terreno destinati alla applicazione degli effluenti;
 - individuazione degli appezzamenti omogenei per pratiche agronomiche precedenti;
 - ordinamento culturale usualmente praticato dall'azienda;
- b) numero e peso vivo medio annuo, espresso in t, degli animali allevati per specie e categoria;
- c) ubicazione capacità e caratteristiche dei contenitori di stoccaggio in relazione alla quantità e alla tipologia degli effluenti, delle acque di lavaggio di strutture, attrezzature ed impianti zootecnici;
- d) modalità di utilizzazione agronomica degli effluenti:
 - periodi nei quali si prevede di effettuare lo spandimento;
 - quantità totale di effluenti zootecnici che si prevede di spandere nel sito espressa in mc;
 - operazioni di trasporto e di spandimento;
 - caratteristiche dei mezzi utilizzati;
 - tecniche di spandimento;
- e) quantità e caratteristiche degli effluenti prodotti:
 - tipo di alimentazione e consumi idrici;
 - tipo di stabulazione e sistema di pulizia adottato;
 - volume degli effluenti da stoccare considerando anche l'eventuale diluizione dovuta agli apporti meteorici;
 - volume degli effluenti assoggettati, oltre allo stoccaggio, ad altre forme di trattamento;
 - contenuto di azoto al campo degli effluenti prodotti;
- f) metodi e tecniche per il contenimento dell'inquinamento odorigeno (compresi gli aerosol);
- g) cartografia contenente l'indicazione dei siti di spandimento e le caratteristiche agroambientali di ciascun sito;
- h) descrizione delle tecniche di spandimento degli effluenti zootecnici.

Ditta richiedente	Sito di	Pagina 7 di 38
ALLEGATO: INT 1.2 – Relazione geologica²⁴		
Relazione allegata – Relazione INT 1.2:		
		Y
ALLEGATO: INT 1.3 – Piano di Utilizzazione Agronomica (PUA)²⁵		
Allegato – Allegato INT 1.3:		
		Y

²⁴ La relazione geologica, sottoscritta da un tecnico abilitato ed iscritto al relativo albo, deve contenere:

- caratteristiche pedologiche (giacitura, tessitura);
- caratteristiche geomorfologiche;
- caratteristiche idrogeologiche;
- individuazione degli appezzamenti omogenei per tipologia prevalente di suolo e condizioni morfologiche;
- cartografia contenente l'indicazione dei siti di spandimento, l'ubicazione dei pozzi pubblici e/o privati ad uso potabile e delle loro aree di rispetto, le caratteristiche pedologiche, morfologiche e idrologiche di ciascun sito.

²⁵ Per la compilazione del PUA fare riferimento allo schema contenuto nell'allegato INT 1.3 riportato in coda alle Schede Tecniche Integrative.

Ditta richiedente	Sito di	Pagina 8 di 38
-------------------	---------	----------------

Scheda INT 2: STOCCAGGIO RIFIUTI²⁶ (procedura ordinaria art. 27 e 28 del D.Lgs. 22/97)

Qualifica professionale e nominativo del responsabile tecnico dello stoccaggio rifiuti	
--	--

Codice CER ²⁷	Descrizione del rifiuto	Processi tecnologici/attività di provenienza	Quantità di rifiuto annua autorizzata		Capacità massima del deposito		Destinazione ²⁸	Tempo di permanenza massimo
			<input type="checkbox"/> t	<input type="checkbox"/> m ³	<input type="checkbox"/> t	<input type="checkbox"/> m ³		

²⁶ Nel caso in cui lo stoccaggio di rifiuti riguarda diversi codice CER, fare una tabella analoga e allegarla alla scheda INT2 e denominarla Allegato INT 2.1.

²⁷ Per i rifiuti pericolosi riportare l'asterisco che li contraddistingue.

²⁸ Indicare la destinazione dei rifiuti con riferimento esplicito alle sigle degli allegati B e C al D.Lgs. 22/97.

Ditta richiedente	Sito di	Pagina 9 di 38
-------------------	---------	----------------

MODALITA' DI CONTROLLO E ACCETTAZIONE RIFIUTI

Relazione allegata – **Relazione INT 2.2²⁹**:

-
- ²⁹ - Descrizione dell'impianto, delle attrezzature esistenti nonché di quelle ausiliarie. Indicare l'eventuale presenza di laboratori analitici presenti presso l'impianto, con illustrazione della strumentazione e delle figure professionali per il controllo di qualità/quantità dei rifiuti accettati;
- Modalità analitiche ed in generale i criteri di accettazione dei rifiuti da stoccare, loro modalità realizzative, sistemi di registrazione e codifica dei dati;
 - Indicazione di controlli analitici sistematici condotti presso laboratori esterni;
 - Precauzioni adottate nella manipolazione dei rifiuti ed in generale misure previste per contenere i rischi per la salute dell'uomo e per l'ambiente.

Ditta richiedente	Sito di	Pagina 10 di 38
Allegati alla presente scheda		
Informazioni sulla modalità di deposito		INT2-A1
Relazione INT 2 AI.1 ³⁰		INT2-A1.1
Planimetria scala 1:1000 dell'insediamento con indicazione del deposito preliminare		INT2-A2
Planimetria generale del deposito preliminare scala 1:200 da cui risulti la dislocazione delle strutture fisse e mobili, nonché dei contenitori utilizzati, tenendo conto dell'esigenza di rispettare congrue distanze di sicurezza, soprattutto nei casi in cui sia previsto il deposito di rifiuti fra loro incompatibili e di rifiuti infiammabili e/o comburenti		INT2-A3
Piano di emergenza con particolare riferimento alle emergenze di tipo ambientale		INT2-A4
Altro		INT2-A

- ³⁰ - Indicare se i rifiuti vengono immagazzinati in contenitori riutilizzabili o a perdere; in ogni caso specificare il materiale di cui i contenitori sono costituiti. Indicare in generale i requisiti di resistenza dei recipienti fissi e mobili, comprese le vasche ed i bacini, in relazione alle proprietà chimico-fisiche ed alle caratteristiche di pericolosità dei rifiuti contenuti;
- Caratteristiche costruttive e di funzionamento dei sistemi, degli impianti e dei mezzi tecnici prescelti per il deposito dei vari tipi di rifiuto all'interno dell'insediamento con riferimento ai sistemi di riempimento, chiusura, svuotamento e movimentazione;
 - Descrizione dei sistemi e dei dispositivi di captazione, raccolta e trattamento e caratterizzazione quali-quantitativa degli effluenti liquidi, dei residui solidi e delle emissioni in atmosfera derivanti dallo stoccaggio (allegando eventuali analisi);
 - Descrizione sistemi antiriboccamento in ordine a serbatoi e/o vasche contenenti rifiuti liquidi e nel caso di dispositivi di troppo pieno indicazione del sistema ricettore;
 - Sistemi di impermeabilizzazione, ad esempio dei fondi dei bacini, dei capannoni, dei basamenti per stoccaggio dei rifiuti in cumuli;
 - Sistemi di protezione delle acque meteoriche e, ove allo stato di polverulento, dall'azione del vento; sistemi di areazione, ove necessari (comprensivi dei dispositivi di trattamento dell'aria aspirata);
 - Sistemi adottati per garantire che rifiuti incompatibili (susceptibili cioè di reagire pericolosamente fra loro, dando luogo alla formazione di prodotti esplosivi, infiammabili e/o tossici, ovvero allo sviluppo di notevoli quantità di calore), siano stoccati in modo che non possano venire a contatto tra di loro;
 - Precisarne le modalità previste per contrassegnare recipienti fissi e mobili o aree di stoccaggio ed i sistemi per bonificare recipienti fissi e mobili, non destinati per gli stessi tipi di rifiuti in relazione alle nuove utilizzazioni;
 - Caratteristiche dei bacini di contenimento in caso di serbatoi e vasche con relativa capacità e sistemi di ispezione.

Ditta richiedente	Sito di	Pagina 11 di 38
-------------------	---------	-----------------

ALLEGATO INT2-A1: INFORMAZIONI SULLE MODALITA' DI DEPOSITO

Modalità di deposito (cumuli, fusti, serbatoi, cisterne, ecc...):		
Caratteristiche contenitori fissi/mobili utilizzati		
Tipo	Numero	Capacità (m ³)

Ditta richiedente	Sito di	Pagina 12 di 38
-------------------	---------	-----------------

Scheda: INT 3: DISCARICA RIFIUTI³¹

Qualifica professionale e nominativo del responsabile tecnico della discarica rifiuti:	
--	--

DATI GENERALI DISCARICA	
Area discarica ³² (m ²)	Volumetria autorizzata (m ³)
Area discarica + Area Servizio (m ²)	Tipologia materiale di copertura
Volume in scavo (m ³)	Quantitativi di materiale di copertura giornaliera
Volume in elevazione (m ³)	Quota massima rifiuti (m SLM)
Profondità massima invaso da piano campagna (m)	Quota massima copertura finale (m SLM)

FLUSSO RIFIUTI ³³				
Codice CER ³⁴	Descrizione del rifiuto	Processi tecnologici/attività di provenienza	Quantità annua di rifiuto depositato	
			<input type="checkbox"/> t	<input type="checkbox"/> m ³

³¹ Normativa di riferimento D.Lgs. 13 Gennaio 2003, n. 36.

³² Intesa come superficie dell'invaso.

³³ Nel caso in cui il flusso di rifiuti riguarda diversi codici CER, fare una tabella analoga e allegarla alla scheda INT3 e denominarla Allegato INT3.L.

³⁴ Per i rifiuti pericolosi riportare l'asterisco che li contraddistingue.

Ditta richiedente	Sito di	Pagina 13 di 38
MODALITA' DI CONTROLLO E ACCETTAZIONE RIFIUTI		
Relazione allegata – Relazione INT 3 A1.1 ³⁵ :		
FASE DI GESTIONE OPERATIVA		
Relazione tecnica illustrativa del piano di gestione operativa		
Piano di sorveglianza e controllo		
Piano finanziario		
GESTIONE PERCOLATO		
Definizione e valutazione dei rischi associati al percolato		
Descrizione misure adottate per prevenire eventuali contaminazioni delle acque superficiali e sotterranee		
Bilancio acqua – percolato per l'intero ciclo di vita della discarica		

- ³⁵ - Descrizione modalità di accettazione dei rifiuti;
- Descrizione procedure di campionamento e analisi dei rifiuti depositati in discarica;
 - Precauzioni adottate nella manipolazione dei rifiuti ed in generale misure previste per contenere i rischi per la salute dell'uomo e per l'ambiente;
 - Descrizione procedure di gestione dei rifiuti risultati non conformi.

Ditta richiedente	Sito di	Pagina 14 di 38
Identificazione e localizzazione emissioni specifiche di percolato e relativi sistemi di controllo		
Descrizione sulla base delle produzioni, delle misure proposte per l'intercettazione, la raccolta, il trattamento e l'eliminazione del percolato		
Descrizione piano di monitoraggio del percolato (Includere i monitoraggi ambientali, la frequenza, le metodologie di misura e le procedure utilizzate)		
GESTIONE BIOGAS		
Definizione e valutazione rischi associati alla produzione di biogas		
Quantitativo stimato di produzione di biogas in fase operativa e post chiusura		
Descrizione misure proposte per prevenire e/o ridurre le emissioni di biogas		
Identificazione e localizzazione emissioni puntuali di biogas e relativi sistemi di controllo		
Descrizione sistema di intercettazione e trattamento del biogas		
Descrizione piano di monitoraggio delle emissioni di biogas (Includere i monitoraggi ambientali, la frequenza, le metodologie di misura e le procedure utilizzate)		

Ditta richiedente	Sito di	Pagina 15 di 38
PREVENZIONE DISPERSIONE RIFIUTI		
Valutazione rischio dispersione rifiuti (specificare la direzione vento prevalente, i potenziali ricettori ed identificare le potenziali dispersioni locali)		
Definizione misure attuate per prevenire la dispersione dei rifiuti all'esterno della discarica		
GESTIONE ODORI		
Descrizione eventuali emissioni di odori		
Identificazione e relative distanze dai possibili ricettori (abitazioni, uffici, strade, bersagli sensibili ecc...)		
Eventuali sistemi tecnologici e/o gestionali adottati per la prevenzione e riduzione degli odori.		
FASE DI GESTIONE POST-OPERATIVA		
Piano di ripristino ambientale		
Piano di gestione in fase post-operativa		
Piano di sorveglianza e controllo		
Piano finanziario		

Ditta richiedente	Sito di	Pagina 16 di 38
-------------------	---------	-----------------

Scheda INT 4: ATTIVITA' SMALTIMENTO/RECUPERO RIFIUTI (procedura ordinaria art. 27 e 28 del D.Lgs. 22/97)

Qualifica professionale e nominativo del responsabile tecnico del trattamento rifiuti

DEPOSITO (rifiuti in ingresso, prodotti e/o scarti dal trattamento)

Per il deposito rifiuti in ingresso compilare la Scheda INT 2 – STOCCAGGIO RIFIUTI

RIFIUTI TRATTATI ³⁶								
Codice CER ³⁷	Descrizione del rifiuto	Quantità annue (t)		Potenzialità di trattamento (t)	Quantità annue (t)		Destinazione ³⁸	
		trattate	autorizzate		anno di riferimento	Prodotti ottenuti	Scarti del trattamento	Prodotti ottenuti

³⁶ Nel caso in cui i rifiuti trattati riguardano diversi codici CER, fare una tabella analoga e allegarla alla scheda INT 4 e denominarla Allegato INT4.1.

³⁷ Per i rifiuti pericolosi riportare l'asterisco che li contraddistingue.

³⁸ Intesa come successiva fase di smaltimento o recupero (Allegato B e C del D.Lgs. 22/97), nel caso in cui il prodotto ottenuto sia un "bene" diverso da un "rifiuto" indicare il settore di destinazione.

Ditta richiedente	Sito di	Pagina 17 di 38
INFORMAZIONI SULLE MODALITA' E SULL'IMPIANTO DI TRATTAMENTO		
Modalità di svolgimento attività di trattamento		
Estremi autorizzazione di ogni trattamento		
Diagramma di flusso		
Caratterizzazioni qualitative dei prodotti ottenuti		
Eventuali recuperi energetici (modalità, utilizzo, quantitativo)		
Caratteristiche costruttive e di funzionamento dei sistemi, degli impianti e dei mezzi tecnici prescelti		
Descrizione delle infrastrutture e delle modalità di deposito dei prodotti ottenuti e degli scarti del trattamento		
Relazione tecnica illustrativa sui sistemi di contenimento e/o di abbattimento di eventuali emissioni provocate dall'attività		
Piano di emergenza con particolare riferimento alle emergenze di tipo ambientale		
Potenzialità nominale dell'impianto (kg/h)	Potenzialità effettive dell'impianto (kg/h) ³⁹	
Numero di ore giornaliere di funzionamento ⁴⁰ .	Numero di giorni in un anno	
Sistemi di regolazione e di controllo degli impianti		

³⁹ Se l'impianto è discontinuo indicare il dato in kg/h/ciclo e m³/ciclo.

⁴⁰ Se l'impianto è discontinuo indicare la durata del ciclo e numero cicli/giorno.

Ditta richiedente	Sito di	Pagina 18 di 38
-------------------	---------	-----------------

Scheda INT 5: INCENERIMENTO RIFIUTI⁴¹

Qualifica professionale e nominativo del responsabile tecnico dell'impianto di incenerimento

IMMAGAZZINAMENTO RIFIUTI PRELIMINARE ALL'INCENERIMENTO⁴²		
Compilare tutta la Scheda INT 2 – STOCCAGGIO RIFIUTI		
Codice CER⁴³	Tipologia merceologica	Contenuto sostanze organiche alogenate espresse in Cloro

⁴¹ Normativa di riferimento: D.lgs. 22/97, D.m. 503/97 per i rifiuti non pericolosi, D.m. 124/00 per i rifiuti pericolosi.
⁴² Nel caso in cui i rifiuti riguardano diversi codice CER, fare una tabella analoga e allegarla alla scheda INT 5 e denominarla Allegato INT5.1.
⁴³ Per i rifiuti pericolosi riportare l'asterisco che li contraddistingue.

Ditta richiedente	Sito di	Pagina 19 di 38
INFORMAZIONI SULLE MODALITA' DI INCENERIMENTO		
Descrizione e diagramma di flusso impianto di incenerimento inteso nel suo complesso (forno, eventuale camera di postcombustione, sezione di recupero energetico, sistemi di depurazione fumi e di deposito dei residui dell'incenerimento)		
Numero ore giornaliere, settimanali e annue di funzionamento dell'impianto		
Descrizione operazioni di manutenzione ordinaria e straordinaria sull'impianto		
Descrizione sistema di alimentazione rifiuti all'inceneritore		
Specificare tipologia ⁴⁴ e portata oraria e consumo annuo del combustibile ausiliario utilizzato		
Descrizione sistema di regolazione e controllo che garantisce l'entrata in funzione dei combustori ausiliari nelle fasi di avvio e di arresto dell'impianto e per il mantenimento della temperatura prescritta in camera di combustione		
Descrizione sistemi di regolazione e controllo dell'impianto		

⁴⁴ Se il combustibile è diverso da gasolio, gas liquefatto o gas naturale, allegare documentazione tecnica finalizzata a dimostrare che le emissioni ad esso associate non presentano maggiore effetto impattante.

Ditta richiedente	Sito di	Pagina 20 di 38
DATI CARATTERISTICI IMPIANTO DI INCENERIMENTO		
Potere calorifico dei rifiuti (MJ/Kg)		
Potenzialità nominale dell'impianto (kg/h) ⁴⁵		
Descrizione dei sistemi di misura dei Kg/h di rifiuto alimentato e del combustibile		
Temperatura nella camera di combustione (°C)	Descrizione del sistema di controllo (sonde) utilizzato per la rilevazione della temperatura vicino alla parete interna o in un altro punto rappresentativo della camera di combustione	
Tenore di ossigeno libero nei fumi umidi (% V/V) ⁴⁶	Descrizione del sistema di controllo (sonde) utilizzato per la rilevazione del tenore di ossigeno	
Efficienza di combustione ⁴⁷	Descrizione del sistema di controllo (sonde) utilizzato per la determinazione del rendimento di combustione	
Tempo di contatto nella camera di combustione misurato dopo l'ultimo ingresso di aria di combustione (s)	Descrizione del sistema di controllo del tempo di contatto	
Calcolo/misura della portata oraria dei fumi che si sviluppano in camera di combustione		
Descrizione sistema di gestione delle emergenze (Presenza camino di emergenza e sistema di controllo delle relative emissioni)		
Descrizione delle procedure automatiche in caso di superamento dei limiti emissivi		

⁴⁵ Facendo riferimento al potere calorifico medio del rifiuto.

⁴⁶ Misurato all'uscita della camera di post-combustione.

⁴⁷ Rapporto tra la concentrazione di biossido di carbonio e la somma delle concentrazioni di biossido e di monossido di carbonio nei gas combusti.

Ditta richiedente	Sito di	Pagina 21 di 38
-------------------	---------	-----------------

SISTEMI DI RECUPERO ENERGETICO E DI TRATTAMENTO DEI FUMI	
Elaborati tecnici di dettaglio delle sezioni di recupero energetico e dei relativi rendimenti	
Bilancio energetico con l'indicazione dell'energia sviluppata dal processo, dell'energia consumata durante il processo e dell'energia recuperata	
Elaborati tecnici di dettaglio delle diverse parti del sistema di depurazione fumi	
Bilancio di massa per gli inquinanti (con riferimento alla sezione "Emissioni da camino")	

RIFIUTI PRODOTTI DALL' ATTIVITA' DI INCENERIMENTO								
Codice CER	Descrizione del rifiuto	Caratteristiche dei sistemi di stoccaggio	Quantitativo prodotto annualmente (t)	Capacità max deposito		Tempo di permanenza	Eventuali sistemi adottati per evitare lo sviluppo di emissioni diffuse	Destinazione
				<input type="checkbox"/> t	<input type="checkbox"/> m ³			

INFORMAZIONI AGGIUNTIVE		
Tipologia	Percentuali in peso di incombusti totali	Metodologie di campionamento adottate
SCORIE E CENERI PESANTI		
ALTRO ...		

Ditta richiedente		Sito di		Pagina 22 di 38	
EMISSIONI DA CAMINO					
Diametro camino (m)	Altezza camino(m)	Portata fumi condizioni reali (Kg/h)	Tenore di O ₂ nei fumi (%V/V)	Tenore di H ₂ O nei fumi (%V/V)	Temperatura (°C)
Parametro inquinante					
Monossido di Carbonio					
Polveri totali					
Sostanze organiche sotto forma di gas e vapori espresse come carbonio organico totale					
Composti inorganici del Cloro sotto forma di gas o vapore espressi come acido cloridrico (HCl)					
Composti inorganici del Fluoro sotto forma di gas o vapore espressi come acido fluoridrico (HF)					
Ossidi di Zolfo espressi come biossido di Zolfo (SO ₂)					
Ossidi di Azoto espressi come biossido di Azoto (NO ₂)					
Cadmio e suoi composti espressi come Cadmio (Cd)*					
Tallio e suoi composti espressi come Tallio (Tl)*					
Mercurio e suoi composti, espressi come Mercurio (Hg)*					
Antimonio e suoi composti, espressi come Antimonio (Sb)*					
Arsenico e suoi composti, espressi come Arsenico (As)*					
Piombo e suoi composti, espressi come Piombo (Pb)*					
Cromo e suoi composti, espressi come Cromo (Cr)*					
Cobalto e suoi composti, espressi come Cobalto (Co)*					
Rame e suoi composti, espressi come Rame (Cu)*					
Manganese e suoi composti, espressi come Manganese (Mn)*					
Nichel e suoi composti, espressi come Nichel (Ni)*					
Vanadio e suoi composti, espressi come Vanadio (V)*					

Ditta richiedente	Sito di	Pagina 23 di 38
-------------------	---------	-----------------

Parametro inquinante	Concentrazioni (mg/m ³) in condizioni reali
Stagno e suoi composti, espressi come Stagno (Sn)*	
Policlorodibenzodiossine e policlorodibenzofurani (PCDD+PCDF) ⁴⁸	
Idrocarburi policiclici aromatici (I.P.A.) ⁴⁹	
Altro	

* Devono essere considerate le quantità di inquinante presenti nell'effluente gassoso sotto forma di polvere, gas e vapore

SISTEMA DI MONITORAGGIO EMISSIONI IMPIANTO DI INCENERIMENTO			
Parametro monitorato	Tipologia strumento di misura	Procedure e tempistiche di taratura ⁵⁰	Procedure adottate in caso di indisponibilità dati in continuo

⁴⁸ Per la determinazione del valore medio, espresso come somma di PCDD+PCDF, si deve effettuare la somma dei valori delle concentrazioni di massa delle diossine e dibenzofurani (vedi allegato 1 punto A11 DM 25/00 n.124) misurate nell'effluente gassoso, ciascuno previamente moltiplicato per il corrispondente fattore di tossicità equivalente (FTE).

⁴⁹ Somma dei composti indicati nell'allegato 1 del DM 25/00 n.124.

⁵⁰ Specificare sezione del *Manuale d'uso e manutenzione* a cui si fa riferimento.

Ditta richiedente	Sito di	Pagina 24 di 38
-------------------	---------	-----------------

ACQUE REFLUE IMPIANTO INCENERIMENTO ⁵¹		
Volume acque reflue provenienti da lavaggio degli effluenti gassosi (m ³ /h)*		
Massa di metalli pesanti contenuti nelle acque reflue (mg/m ³)*	Massa diossine contenute nelle acque reflue (ng/m ³)*	Massa furani contenuti nelle acque reflue (ng/m ³)*
Descrizione del sistema di gestione dell'area per prevenire l'immissione di sostanze inquinanti nel suolo e nelle acque sotterranee*		
Capacità di deposito delle acque meteoriche e dell'acqua contaminata a seguito di rovesciamenti e operazioni di estinzione incendi (m ³)		
Descrizione della rete di raccolta delle acque meteoriche ricadenti sull'area dell'impianto di incenerimento inteso nel suo complesso (dallo stoccaggio dei rifiuti in ingresso, alla movimentazione e stoccaggio dei residui dell'incenerimento)		

***Compilare nel caso di impianti di trattamento acque**

Commenti ed allegati alla presente scheda	
Planimetria scala idonea dell'insediamento con indicazione dell'impianto di incenerimento.	Allegata – Allegato INT 5 A1
Pianta e sezione quotata in scala idonea che rappresenti la camera di combustione e la camera di post combustione. Indicare inoltre indicazione precisa dei punti di emissione aria e ingressi aria comburente e posizione delle sonde di controllo della temperatura e di misura dell'ossigeno nei fumi di combustione.	Allegata – Allegato INT 5 A2
Pianta e sezioni quotate in scala idonea dei sistemi di depurazione fumi e delle sezioni di recupero energetico.	Allegata – Allegato INT 5 A3
Piano di emergenza con particolare riferimento alle emergenze di tipo ambientale.	Allegata – Allegato INT 5 A4
Piano di dismissione degli impianti, di bonifica e di ripristino del sito ai sensi della normativa vigente.	Allegata – Allegato INT 5 A5

⁵¹ Facendo riferimento alla modulistica generale sui trattamenti acque reflue fornire i seguenti dettagli tecnici(Punto O dell' ALL1 Dm n.124 25 febbraio 2000).

Ditta richiedente	Sito di	Pagina 25 di 38
-------------------	---------	-----------------

Scheda INT 6: SPANDIMENTO FANGHI		
Titolare dell'impianto di depurazione:	Gestore dell'impianto di depurazione:	

IDENTIFICAZIONE CATASTALE DEI TERRENI							
TERRENI SU CUI SONO EFFETTUATI GLI SPANDIMENTI							
Provincia	Comune	Foglio	Particella	Superficie catastale (ha)	Superficie Utilizzata ⁵² (ha)	Titolo d'uso ⁵³ (proprietà, affitto)	Proprietario

⁵² E' la superficie della particella al netto delle tare dell'appezzamento, cioè la superficie realmente coltivabile.
⁵³ Specificare se i terreni utilizzati dall'impianto IPPC sono di proprietà, in affitto, i comodatato d'uso, ecc

Ditta richiedente	Sito di	Pagina 26 di 38
-------------------	---------	-----------------

Commenti ed allegati alla presente scheda	
Relazioni, cartografia ed analisi previsti dal D.Lgs. 99/92 e dalla normativa regionale vigente in materia.	Allegato INT 6.A1
	Allegato INT 6.A2
	Allegato INT 6.A3

Ditta richiedente	Sito di	Pagina 27 di 38
-------------------	---------	-----------------

Scheda INT 7: RACCOLTA OLI USATI

Qualifica professionale e nominativo del responsabile tecnico dell'impianto di raccolta:

AUTOMEZZI ADIBITI ALLA RACCOLTA OLI USATI

Relazione allegata – **Relazione INT 7.1**⁵⁴:

QUANTITA' OLI RICEVUTI⁵⁵

Codice CER	Descrizione	Processi tecnologici/attività di provenienza	Contenuto sostanze pericolose	Caratteristiche sistemi di stoccaggio ⁵⁶	Quantitativo massimo autorizzato	Capacità max deposito		Tempo di permanenza	Destinazione
						<input type="checkbox"/> kg	<input type="checkbox"/> m ³		
						<input type="checkbox"/>	<input type="checkbox"/>		
						<input type="checkbox"/>	<input type="checkbox"/>		
						<input type="checkbox"/>	<input type="checkbox"/>		

⁵⁴ La relazione deve comprendere:

- Elenco, tipologia e sito di ricovero degli automezzi adibiti alla raccolta oli usati;
- Descrizione elementi di contenimento (cisterne, contenitori mobili, ecc...);
- Descrizione attrezzature di aspirazione del prodotto;
- Tipologia di materiale oleoassorbente a bordo dell'automezzo;
- Estremi autorizzati trasporto;
- Descrizione eventuale impianto di lavaggio automezzi;
- Modalità gestione sversamenti accidentali di prodotto e/o principio o rischio di incendio (Schede di istruzione per l'autista);
- Modalità di raccolta oli ed emulsioni.

⁵⁵ Nel caso in cui si hanno diversi codice CER, fare una tabella analoga e allegarla alla scheda INT 7 e denominarla Allegato INT7.1.

⁵⁶ Specificare se si tratta di serbatoi o recipienti mobili

Ditta richiedente	Sito di	Pagina 28 di 38
-------------------	---------	-----------------

STOCCAGGIO OLI USATI	
Numero serbatoi	Descrizione serbatoi ⁵⁷
Descrizione del bacino/bacini di contenimento ⁵⁸	
Potenzialità totale del deposito (m ³)	Capacità dei serbatoi (m ³)
Descrizione impianto di movimentazione del prodotto all'interno del deposito: ⁵⁹	

EVENTUALI MISCELAZIONI				
Codice CER oli in entrata ⁶⁰	Sigla del serbatoio di miscelazione	Codice CER oli in uscita	Caratteristiche qualitative degli oli miscelati	Tipologia di impianto di destinazione finale ⁶¹

⁵⁷ La descrizione deve comprendere: materiale di realizzo del basamento, accessori di campionamento del prodotto alle diverse altezze, indicatore di livello, scale, parapetti, passerelle, passo d'uomo, sfiato, dispositivo antiriboccamento, scarico di fondo, valvola di intercettazione sulla tubazione di movimentazione del prodotto e vernice anticorrosione sulla superficie esterna del serbatoio.

⁵⁸ La descrizione deve comprendere: capacità del bacino al netto del volume di ingombro dei serbatoi, materiale di costruzione, pozzetti di raccolta, valvola di intercettazione all'esterno del bacino, trattamento superficiale di indurimento o ciclo di verniciatura, materiale antisolvente dei giunti.

⁵⁹ La descrizione deve comprendere: tipologia impianto (fisso o mobile), materiale delle tubazioni (indicare se la tubazione è fuori terra o interrata), materiale delle valvole di intercettazione, sistemi di attraversamento dei muri di contenimento, tubazioni per la movimentazione del prodotto contaminato, caratteristiche delle pompe di movimentazione, cordolo di contenimento per la piazzola pompe, pavimentazione piazzola pompe.

⁶⁰ Inserire i codici C.E.R. degli oli che si miscelano nel serbatoio

⁶¹ Fare riferimento alle attività elencate negli allegati B e C del D. Lgs. 22/97

Ditta richiedente	Sito di	Pagina 29 di 38
AREE DI TRAVASO		
Descrizione aree di carico e scarico ⁶²		
Descrizione locali travaso ⁶³		
Descrizione area stoccaggio contenitori vuoti adibiti al trasporto oli usati ⁶⁴		
STOCCAGGIO FILTRI OLIO USATI		
Descrizione modalità di raccolta filtri olio usati		
Descrizione modalità di stoccaggio filtri olio usati		
Descrizione area di stoccaggio filtri olio usati		

⁶² La descrizione deve comprendere: materiale della pavimentazione, pozzetti di raccolta collegati alla rete fognaria, modalità di presidio operazioni di carico e scarico e procedure adottate dall'operatore per l'arresto immediato del flusso.

⁶³ La descrizione deve comprendere: materiale pavimentazione, trattamenti di indurimento o verniciatura superficiale della pavimentazione, sistema di drenaggio colaticci, postazioni di travaso e loro attrezzature, sistema di riscaldamento, impianto di ventilazione forzata (nel caso di fabbricati interamente tamponati) e aree attrezzate per le operazioni di miscelazione lubrificanti, separazione acqua-olio e recupero olio da filtri usati.

⁶⁴ La descrizione deve comprendere: tettoia area di stoccaggio, materiale pavimentazione, cordolo di delimitazione area, pozzetti di drenaggio collegati alla rete fognante oleose.

Ditta richiedente	Sito di	Pagina 30 di 38
-------------------	---------	-----------------

RETE FOGNANTE		
Descrizione rete fognatura bianca ⁶⁵		
Descrizione rete fognatura oleosa e relativo sistema di trattamento ⁶⁶		

CAMPIONAMENTO E ANALISI OLI USATI		
Descrizione modalità di campionamento olio usato		
Descrizione modalità di conservazione campioni olio usato		
Descrizione modalità di analisi campioni olio usato		

Eventuali commenti ed allegati alla presente scheda		
Rappresentazione generale in pianta e sezioni quotate dell' area di deposito con percorso automezzi e aree di manovra	INT7-A1	
Rappresentazione in pianta rete fognante con circuiti della rete oleosa e delle rete bianca	INT7-A2	
Pianta e sezioni quotate in scala idonea dei serbatoi	INT7- A3	

⁶⁵ Adibita alla raccolta delle acque provenienti dai pluviali dalle coperture esistenti e dalle aree pavimentate non critiche.

⁶⁶ Adibita alla raccolta delle acque provenienti dalle aree a rischio (bacini serbatoi, aree di travaso, lavaggio automezzi, piazzola pompe, stoccaggio contenitori mobili all'aperto).

Ditta richiedente	Sito di	Pagina 31 di 38
-------------------	---------	-----------------

Scheda INT 8: RIGENERAZIONE OLI USATI

Qualifica professionale e nominativo del responsabile tecnico rigenerazione oli usati:

IMMAGAZZINAMENTO PRELIMINARE

Codice CER	Tipologia olio usato	Descrizione	Provenienza	Contenuto in sostanze pericolose ⁶⁷	Caratteristiche sistema di stoccaggio	Capacità max deposito		Quantità di olio rigenerato kg
						Kg	m ³	

STOCCAGGIO OLI USATI PRELIMINARE AL TRATTAMENTO

Numero serbatoi	Descrizione serbatoi ⁶⁸
Descrizione del bacino/bacini di contenimento ⁶⁹	
Potenzialità totale del deposito (m ³)	Capacità geometrica dei serbatoi (m ³)
Descrizione impianto di movimentazione del prodotto all'interno del deposito ⁷⁰	

⁶⁷ Sostanze previste nel DPR 915/82 per la classificazione in rifiuti tossico-nocivi.

⁶⁸ La descrizione deve comprendere: materiale di realizzo del basamento, accessori di campionamento del prodotto alle diverse altezze, indicatore di livello, scale, parapetti, passerelle, passo d'uomo, sfiato, dispositivo antitraboccamento, scarico di fondo, valvola di intercettazione sulla tubazione di movimentazione del prodotto e vernice anticorrosione sulla superficie esterna del serbatoio.

⁶⁹ La descrizione deve comprendere: capacità del bacino al netto del volume di ingombro dei serbatoi, materiale di costruzione, pozzetti di raccolta, valvola di intercettazione all'esterno del bacino, trattamento superficiale di indurimento o ciclo di verniciatura, materiale antisolvente dei giunti.

⁷⁰ La descrizione deve comprendere: tipologia impianto (fisso o mobile), materiale delle tubazioni (indicare se la tubazione è fuori terra o interrata), materiale delle valvole di intercettazione, sistemi di attraversamento dei muri di contenimento, tubazioni per la movimentazione del prodotto contaminato, caratteristiche delle pompe di movimentazione, cordolo di contenimento perdite della piazzola pompe, pavimentazione piazzola pompe.

Ditta richiedente	Sito di	Pagina 32 di 38
IMPIANTO DI RIGENERAZIONE OLI USATI		
Potenzialità impianto di trattamento (kg/h)		
Descrizione linea di pretrattamento ⁷¹		
Descrizione linea di trattamento oli disidratati per la separazione dei residui alifatici e eventualmente dell'olio combustibile		
Descrizione linea di fissaggio per l'ottenimento di olio base rigenerato		
Modalità di stoccaggio e eventuale trattamento dei prodotti, sottoprodotti e residui		
Sistemi di captazione e convogliamento dei gas incondensabili o comunque contenenti vapori di idrocarburi provenienti dalle varie sezioni produttive o dagli sfiati dei serbatoi o vasche		
Sistemi di neutralizzazione degli effluenti gassosi contenenti inquinanti acidi.		
Modalità trattamento acque di processo ⁷²		

⁷¹ Pretrattamento per la separazione dell'acqua, dei componenti leggeri e del gasolio.

⁷² Indicare se si tratta di incenerimento sistemi di trattamento con strappaggio con vapore, disoleazione, ossidazione biologica, chiarificazione o filtrazione su sabbia.

Ditta richiedente	Sito di	Pagina 33 di 38
-------------------	---------	-----------------

MODALITA' DI STOCCAGGIO E TRATTAMENTO DEI RIFIUTI DELLA RIGENERAZIONE						
Codice CER	Descrizione	Provenienza	Caratteristiche dei sistemi di stoccaggio	Descrizione eventuali trattamenti	Capacità	
					kg	m ³

PARAMETRI OLI TRATTATI MEDIANTE RIGENERAZIONE			
Parametri	Valori misurati	Metodologia di campionamento	Metodologia di analisi
Densità a 15°C (kg/l)			
Sedimenti totali (% peso)			
Viscosità (°E a 50 °C)			
PCB/PCT (mg/kg)			
Cloro totale (% peso)			
Zolfo (% peso)			
Diluenti (% in volume)			
Piombo + Zinco (mg/kg)			
Cadmio + Cromo + Nichel + Vanadio (mg/kg)			
N.o Neutralizzazione (mgKOH/g)			
N.o S Saponificazione (mgKOH/g)			

L'olio non deve inoltre contenere né essere contaminato dalle sostanze elencate nell'allegato al DPR 915/82 in quantità e/o concentrazioni tali da farlo classificare rifiuto tossico nocivo ai sensi della deliberazione del Comitato Interministeriale del 27/07/1984

Ditta richiedente	Sito di	Pagina 34 di 38
-------------------	---------	-----------------

Scheda INT 9: COMBUSTIONE OLI USATI

Qualifica professionale e nominativo del responsabile combustione oli usati:

IMMAGAZZINAMENTO PRELIMINARE							
Codice CER	Tipologia olio usato	Descrizione	Provenienza	Contenuto in sostanze pericolose ⁷³	Caratteristiche sistema di stoccaggio		Quantità di olio trattato mediante combustione (Kg/h)
					Kg	m ³	

IMPIANTO DI COMBUSTIONE OLI USATI

Processo di combustione

Potenzialità impianto di combustione (kg/h)

Descrizione sistema di alimentazione automatica del combustibile

Descrizione sistema di regolazione rapporto aria-combustibile⁷⁴

Temperatura camera di combustione (°C)

Tenore di ossigeno nei fumi (%V/V):

Efficienza di combustione⁷⁵:

Tempo di permanenza fumi nella camera di combustione (s)

Descrizione del sistema di controllo utilizzato per la rilevazione della temperatura nella camera di combustione

Descrizione del sistema di controllo utilizzato per la rilevazione del tenore di ossigeno nella camera di combustione

Descrizione del sistema di controllo utilizzato per la determinazione dell'efficienza di combustione

⁷³ Sostanze previste nel DPR 915/82 per la classificazione sostanze tossico-nocive.

⁷⁴ Anche nella fase di avviamento.

⁷⁵ Rapporto tra la concentrazione di biossido di carbonio e la somma delle concentrazioni di biossido e di monossido di carbonio nei gas combusti.

Ditta richiedente	Sito di	Pagina 35 di 38
Caldaie⁷⁶		
Modalità di controllo della temperatura valori uguali o superiori a 950° C o 850 ° C nel caso di impianto a letto fluido.		
Efficienza di combustione ⁷⁷ :		
Tempo di permanenza dei fumi in camera di combustione (s):		
Tenore di ossigeno nei fumi (% V/V):		
EFFLUENTE GASSOSO		
Sostanze inquinanti		Valori di emissione orari⁷⁸
Idrocarburi policiclici aromatici (mg/m ³):		
PCB/PCT (mg/m ³)		
PCDD+PCDF (come diossina equivalente ng/m ³) ⁷⁹		
Piombo e suoi composti espressi come Piombo (Pb)*, Vanadio e suoi composti espressi come Vanadio (V)*, Cromo e suoi composti espressi come Cromo ⁸⁰ (Cr)*, Rame e suoi composti espressi come Rame (Cu)* (mg/m ³) ⁸¹		
Cadmio e suoi composti espressi come Cadmio (Cd) (mg/m ³)*		
Nichel e suoi composti espressi come Nichel (NI) (mg/ m ³)*		
Composti inorganici del Fluoro sotto forma di gas o vapore espressi come acido fluoridrico (mg/m ³)		
Composti inorganici del Cloro sotto forma di gas o vapore espressi come acido cloridrico (mg/m ³)		

⁷⁶ Compilare solo nel caso in cui vengano utilizzate caldaie per il processo di combustione.

⁷⁷ Rapporto tra la concentrazione di biossido di Carbonio e la somma delle concentrazioni di biossido e di monossido di Carbonio nei gas combustibili;

⁷⁸ I valori vanno normalizzati nelle condizioni di 0°C, 1 atm, gas secco e tenore di O₂ pari al 3% in Volume.

⁷⁹ Per la determinazione del valore medi, espresso come somma di PCDD+PCDF, si deve effettuare la somma dei valori delle concentrazioni delle diossine e dibenzofurani indicati nel suballegato 2, Allegato 3, DM 124/00. I dati misurati nell'effluente gassoso devono essere previamente moltiplicati per i corrispondenti fattori di tossicità equivalenti FTE.

⁸⁰ Il Cromo nella forma esavalente non deve eccedere in ogni caso 1 mg/m³.

⁸¹ Valore medio della somma delle concentrazioni dei quattro inquinanti rilevato per un periodo di campionamento di un'ora.

Ditta richiedente	Sito di	Pagina 36 di 38
Descrizione sistema di abbattimento polveri (Indicare il valore di abbattimento)		
Capacità fissazione e/o abbattimento inquinanti acidi forti (acidi alogenidrici, SO ₂)		
Sistemi di monitoraggio effluente gassoso		
Descrizione sistema di controllo in continuo percentuali di Ossigeno		
Descrizione sistema di controllo in continuo percentuali di monossido di Carbonio		
Descrizione sistema di controllo in continuo temperatura		

* Devono essere considerate le quantità di inquinante presenti nell'effluente gassoso sotto forma di polvere, gas e vapore.

Ditta richiedente	Sito di	Pagina 37 di 38
-------------------	---------	-----------------

PARAMETRI OLI ELIMINATI MEDIANTE COMBUSTIONE			
Parametri	Valore misurato	Metodologia di analisi	Metodologia di campionamento ⁸²
Densità a 15°C (kg/l)			
Potere calorifico inferiore (MJ/kg)			
Sedimenti totali (% peso)			
PCB/PCT (mg/kg)			
Infiammabilità Cleveland (°C)			
Metalli: Cadmio + Cromo + Nichel + Vanadio (mg/kg)			
Piombo (mg/kg)			
Rame (mg/kg)			
Cloro totale (% peso)			
Fluoro (ppm)			
Zolfo (% peso)			
Ceneri (% peso)			

L'olio non deve inoltre contenere né essere contaminato dalle sostanze elencate nell'allegato al DPR 915/82 in quantità e/o concentrazioni tali da farlo classificare rifiuto tossico nocivo ai sensi della deliberazione del Comitato Interministeriale del 27/07/1984

⁸² I metodi di campionamento sono indicati nell'allegato 3 al DM 124/00.

Ditta richiedente	Sito di	Pagina 38 di 38
PARAMETRI MISCELE OLEOSE ELIMINATE MEDIANTE COMBUSTIONE		
	Parametri misurato	Metodologia di analisi
Densità a 15°C (kg/l)		
Potere calorifico inferiore (MJ/kg)		
PCB/PCT (mg/kg)		
Cloro totale (% peso)		
Diluenti (% volume)		
Fluoruri (ppm)		
Zolfo (% peso)		
Ceneri (%peso)		
Metalli: Cadmio + Cromo + Nichel + Vanadio (mg/kg)		
Piombo (mg/kg)		
Rame (mg/kg)		
PH		
%olio (% peso)		
Sedimenti totali (% peso)		
L'olio non deve inoltre contenere né essere contaminato dalle sostanze elencate nell'allegato al DPR 915/82 in quantità e/o concentrazioni tali da farlo classificare rifiuto tossico nocivo ai sensi della deliberazione del Comitato Interministeriale del 27/07/1984		

Allegato INT 1.3

SCHEMA DI PIANO DI UTILIZZAZIONE AGRONOMICA

__ I __ sottoscritt __ :

1. GENERALITA' DEL DICHIARANTE :

Cognome e nome o ragione sociale		
Indirizzo		
Comune	Cap	Codice fiscale
Telefono: Fax:	Figura giuridica (1)	Partita IVA (2)
Iscrizione CCIAA (2)		

2. GENERALITA' DEL LEGALE RAPPRESENTANTE (compilare solo se diverso dal dichiarante):

Cognome e Nome		Data di nascita	
Comune di Nascita	Indirizzo		
Comune di Residenza	Cap	Codice fiscale	Titolo (3)

3. INFORMAZIONI RIEPILOGATIVE SULL'AZIENDA AGRICOLA:

Denominazione _____

Comune di ubicazione _____ Provincia _____

Via _____ n. _____

CAP _____ Tel. _____ e – mail _____

Superficie aziendale (Ha. Are):

– Totale _____

– Superficie agricola utilizzata (SAU) _____

 Impresa con superfici agricole anche esterne alla zona vulnerabile e **contabilità separata.** Impresa con superfici agricole anche esterne alla zona vulnerabile e **contabilità non separata.**

4. FONTI DI APPROVVIGIONAMENTO DELLA CONCIMAZIONE AZOTATA

4.1 L'azienda utilizza soltanto concimi chimici o organici commerciali 4.2 L'azienda utilizza anche reflui di cui alla dirett. XXXX 4.3 L'azienda utilizza soltanto reflui di cui alla dirett. XXXX

In caso di risposta affermativa ai punti 4.2) e/o 4.3) compilare il quadro sottostante:

 l'azienda è un produttore ed utilizzatore di reflui ai sensi della Direttiva Regionale XXX l'azienda è un utilizzatore di reflui ai sensi della Direttiva Regionale XXX provenienti dalla ditta:

Cognome e nome o ragione sociale:		
Legale rappresentante:		
Indirizzo		
Comune	Cap	Codice fiscale
Telefono:	Veste Giuridica (1)	Partita IVA (2)
Fax:		

D I C H I A R A

- di conoscere il contenuto del Programma di azione, di impegnarsi ad osservarne gli adempimenti ed in particolare :
 - il rispetto dei periodi di divieto di spandimento dei concimi azotati;
 - il rispetto delle dosi massime per le concimazioni azotate;
 - il rispetto del principio di equivalenza tra fabbisogni ed asportazioni di azoto da parte delle colture e delle indicazioni derivanti dall'applicazione della formula del bilancio azotato, così come specificato nel Piano di utilizzazione agronomica;
 - l'obbligo di conservare in azienda tutta la documentazione necessaria ai fini dei controlli e delle verifiche (fatture di acquisto dei concimi, registro dei fertilizzanti, copia del piano di utilizzazione agronomica, copia della documentazione prevista dalla direttiva regionale sui reflui, analisi del terreno e delle acque di irrigazione, se previste);

dichiara inoltre:

- di essere a conoscenza delle sanzioni amministrative e penali previste dalla normativa vigente, nel caso di dichiarazioni mendaci e di non osservanza degli obblighi del Programma di azione.

C O M U N I C A

che i terreni oggetto dello spandimento, le colture praticate nell'anno ed i quantitativi di concimi azotati sono quelli dichiarati nel Piano di utilizzazione agronomica, che si riporta in allegato alla presente comunicazione.

DATA _____

FIRMA (4)

NOTE:

(1) Riportare la sigla corrispondente:

IND = impresa individuale	COOP = cooperativa
CMP = impresa in compartecipazione	CNZ = consorzio
SOC = società	ENT = ente

(2) L'indicazione è obbligatoria.

(3) Riportare la sigla corrispondente:

PR = presidente	PC = procuratore
AM = amministratore	AMD = amministratore delegato AL = altro titolo

(4) Sottoscritta con firma autenticata, ovvero con firma apposta in presenza del dipendente addetto, ovvero corredata di copia fotostatica di un documento di identità.

**NOTE PER LA REDAZIONE DEL PIANO
DI UTILIZZAZIONE AGRONOMICA (PUA)**

2.1 Algoritmo di calcolo

Il Piano di Utilizzazione Agronomica è uno strumento che raccoglie le informazioni utili alla gestione della fertilizzazione con particolare riguardo all'azoto e si basa sul bilancio degli elementi nutritivi. Tale bilancio è realizzato a scala di appezzamenti aziendali considerati uniformi per tipologia di suolo, livello di fertilità, rotazione delle colture e gestione agronomica.

Il Piano di Utilizzazione Agronomica è finalizzato a dimostrare l'equilibrio tra il fabbisogno prevedibile di azoto delle colture e l'apporto alle stesse ed è volto a definire e giustificare le pratiche di fertilizzazione adottate, rispettando i limiti di apporto degli effluenti zootecnici e dei fertilizzanti organici.

Il bilancio azotato deve essere formulato tenendo conto delle seguenti voci:

$$\underline{N_c + N_f + B_{fx} + N_n + (K_c \times F_c) + (K_o \times F_o) = (Y \times b)}$$

Nell'equazione sopra riportata i termini a sinistra rappresentano le voci di apporto azotato alle colture, i termini a destra le voci di asporto. Le perdite di azoto sono prese in considerazione attraverso i coefficienti di efficienza della fertilizzazione (k_c e k_o).

Si precisano di seguito i contenuti dei singoli termini dell'equazione:

- **Y** è la produzione che ragionevolmente, in riferimento ai risultati produttivi conseguiti negli anni precedenti, si prevede di ottenere
- **b** è il coefficiente della seguente tabella relativo alla pianta intera:

Asporto azotato delle colture erbacee a pieno campo			
Coltura	Prodotto	Sostanza secca %	Asporti % di azoto sul tal quale
Frumento tenero	Granella	87	2.1
	Paglia	88	0.5
	Pianta intera (Kg/q granella)		2.6
Frumento duro	Granella	87	2.0
	Paglia	88	0.9

	Pianta intera (Kg/q granella)		3.0
Orzo	Granella	87	1.6
	Paglia	88	0.5
	Pianta intera (Kg/q granella)		2.1
Avena	Granella	87	1.7
	Paglia	88	0.5
	Pianta intera (Kg/q granella)		2.3
Segale	Granella	87	1.8
	Paglia	88	0.6
	Pianta intera (Kg/q granella)		2.8
Triticale	Granella	87	1.8
	Paglia	88	0.6
	Pianta intera (Kg/q granella)		2.7
Mais	Granella	86	1.5
	Stocchi + foglie	84	0.6
	Pianta intera (Kg/q granella)		2.0
Mais insilato di spiga	Insilato di spiga	86	1.5
	Stocchi	88	0.6
	Pianta intera (Kg/q granella)		2.0
Mais da trinciato		30	0.4
Sorgo	Granella	84	1.6
	Stocchi + foglie	50	1.0
	Pianta intera (Kg/q granella)		2.9
Sorgo da foraggio	Trinciato	30	0.3
Riso	Risone	86	1.2
	Paglia	88	0.7
	Pianta intera (Kg/q granella)		1.9
Barbabietola da zucchero	Radici	23	0.2
	Foglie e colletti	14	0.4
	Pianta intera (Kg/q granella)		0.3
Soia	Granella	86	5.6
	Residui	90	0.8
	Pianta intera (Kg/q granella)		6.4
Girasole	Granella	90	3.0
	Residui	90	0.9
	Pianta intera (Kg/q granella)		3.9
Colza	Granella	90	3.6
	Residui	90	0.8
	Pianta intera (Kg/q granella)		5.2
Pisello	Granella	86	3.8
Lino da olio	Granella	90	3.6
Canapa da fibra	Pianta intera	38	0.5
Medica	Fieno	85	2.5
Trifolium pratense	Fieno	85	2.2
Loiessa	Fieno	85	1.4
Panico	Fieno	85	1.4
Prato avvicendato a graminacee	Fieno	85	2.1
Prato avvicendato polifita *	Fieno	85	2.3
Prato stabile **	Fieno	85	2.0

* con più del 50% di leguminose

** con prevalenza di graminacee

- **Nc** è la disponibilità derivante dai residui della coltura precedente:
 - . dopo erba medica di 3 o più anni: 80 kg N / ha
 - . prato di trifoglio di 2 o più anni: 40 kg di N/ha
 - . prato di graminacea e leguminosa 30 kg di N/ha
 - . dopo barbabietola, **mais soja e girasole** 30 kg di N/ha
 - . dopo frumento tracce

- **Nf** è la disponibilità di azoto derivante dalle fertilizzazioni con letame effettuate nell'anno precedente:
 - dopo letamazione (30 t/ha) I° anno 40-50 kg/ha di N
II° anno 20-25 kg/ha di N

- **Bfx** è l'azotofissazione delle specie leguminose in coltura mista (prati polifiti) sulla base della loro percentuale di presenza:
 - . 1-5%: 15 kg N/ha
 - . 5-15%: 40 kg N/ha
 - . 15-25%: 80 kg N/ha

- **Nn** rappresenta gli apporti naturali da deposizioni secche e umide dall'atmosfera:
 - 10-15 kg/ha anno

- **Fc** è la quantità di azoto apportata col concime chimico o minerale.

- **kc** è il coefficiente di efficienza relativo agli apporti di fertilizzante minerale (Fc); esso deve essere valutato pari all'80 % del titolo commerciale del concime azotato.

- **Fo** è la quantità di azoto apportata con il concime organico (effluenti, fanghi, ecc.).

- **ko** è il coefficiente di efficienza relativo agli apporti di fertilizzante organico (Fo); esso stima la quota di azoto effettivamente disponibile per la coltura in funzione dell'epoca e della modalità di distribuzione (schema 1) nonché del tipo di fertilizzante (schema 2); valori indicativi di KO possono essere desunti dall'interpolazione delle due tabelle seguenti. Per una razionale ed efficiente gestione della fertilizzazione Ko deve comunque essere mantenuto nei limiti della media efficienza calcolata sulla base delle tabelle successive:

Definizione dell'efficienza dell'azoto da liquami in funzione delle colture, delle modalità ed epoche di distribuzione (1)			
Colture	Epoche	Modalità	Efficienza
Mais, Sorgo da granella ad erbai primaverili-estivi	Prearatura primaverile	Su terreno nudo o stoppie	Alta
	Prearatura estiva o autunnale	Su paglia o stocchi Su terreno nudo o stoppie	Media Bassa
	Copertura	Con interrimento Senza interrimento	Alta Media
Cereali autunno-vernini ed erbai autunno-primaverili	Prearatura estiva	Su paglia o stocchi	Media
	Prearatura estiva	Su terreno nudo o stoppie	Bassa
	Fine inverno primavera	Copertura	Media
Colture di secondo raccolto	Estiva Estiva in copertura Copertura	Preparazione del terreno Con interrimento Senza interrimento	Alta Alta Media
	Fertirrigazione	Copertura	Media
Prati di graminacee misti o medicai	Prearatura primaverile	Su paglia o stocchi Su terreno nudo o stoppie	Alta Media
	Prearatura estiva o autunnale	Su paglia o stocchi Su terreno nudo o stoppie	Media Bassa
	Dopo i tagli primaverili	Con interrimento Senza interrimento	Alta Media
	Dopo i tagli estivi	Con interrimento Senza interrimento	Alta Media
	Autunno precoce	Con interrimento Senza interrimento	Media Bassa
Pioppeti e arboree	Preimpianto Maggio – settembre	Con terreno inerbito Con terreno lavorato	Bassa Alta Media

Coefficienti di efficienza dei liquami provenienti da allevamenti di suini, bovini ed avicoli

Interazione tra epoche di applicazione e tipo di terreno

	Tessitura grossolana	Tessitura media	Tessitura fine
--	----------------------	-----------------	----------------

	Avicoli	Suini	Bovini (2)	Avicoli	Suini	Bovini	Avicoli	Suini	Bovini
<i>Efficienza (1)</i>									
Alta	0,84	0,73	0,62	0,75	0,65	0,55	0,66	0,57	0,48
Media	0,61	0,53	0,45	0,55	0,48	0,41	0,48	0,42	0,36
Bassa	0,38	0,33	0,28	0,36	0,31	0,26	0,32	0,28	0,24

2.2. Indici finali del Piano di Utilizzazione Agronomica

Obiettivo del Piano di Utilizzazione Agronomica è il bilancio tra il fabbisogno della coltura e gli apporti di azoto alla coltura stessa.

Si definisce “Bilancio azotato utile” la differenza tra apporti utili e fabbisogni della coltura, come espresso dalla seguente formula:

$$((k_c \times F_c) + (k_o \times F_o)) - ((Y \times b) - (N_c + N_f + N_n + B_{fx}))$$

Si raccomanda che tale valore non superi i 30 kg N/ha.

Si definisce “Bilancio azotato totale” la differenza tra apporti totali e fabbisogni della coltura, come espresso dalla seguente formula:

$$(F_c + F_o) - ((Y \times b) - (N_c + N_f + N_n + B_{fx}))$$

Tale valore non deve superare i 50 kg N/ha.

Si definisce “Indice di efficienza azotata media” il rapporto percentuale, riferito all’intera azienda, tra fabbisogno di azoto e apporti totali di azoto, come espresso dalla seguente formula:

$$(Y \times b) / (F_c + F_o) \%$$

Si raccomanda che tale valore sia il più alto possibile e comunque non inferiore al 50%.